

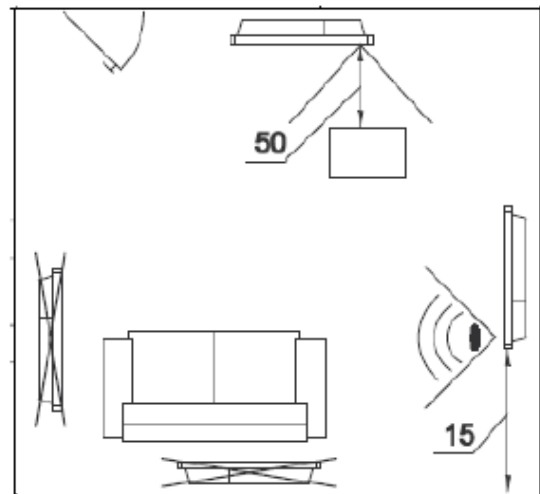
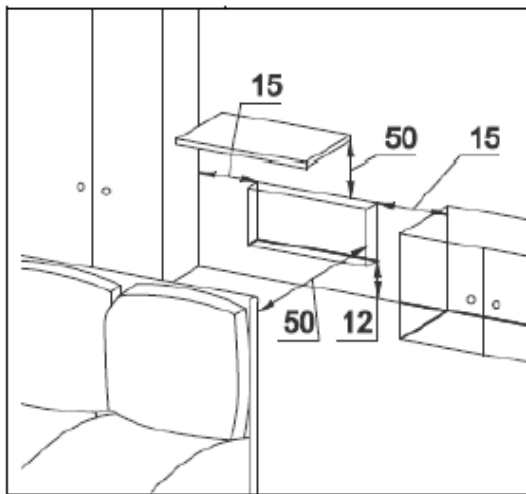
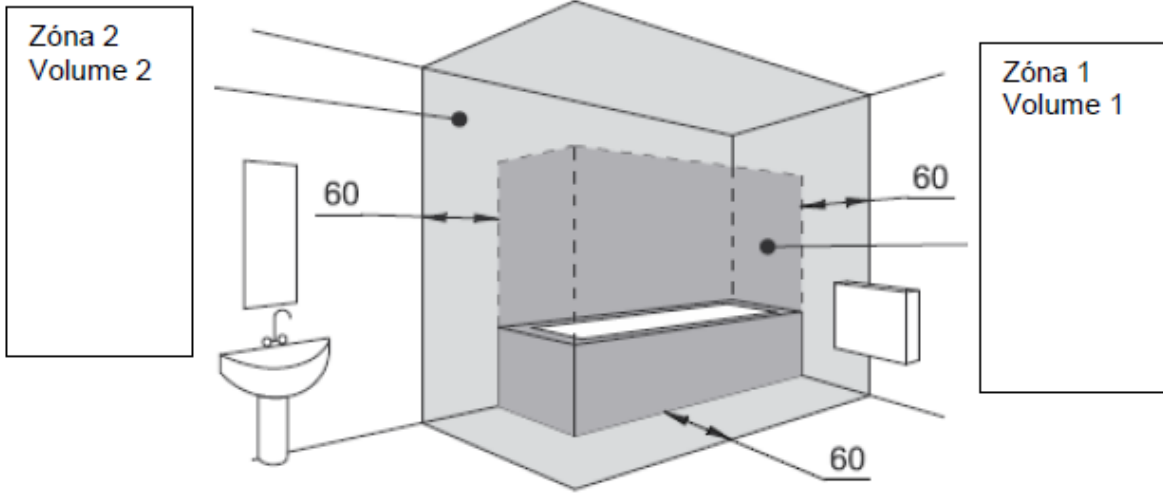
Atlantic F129-D



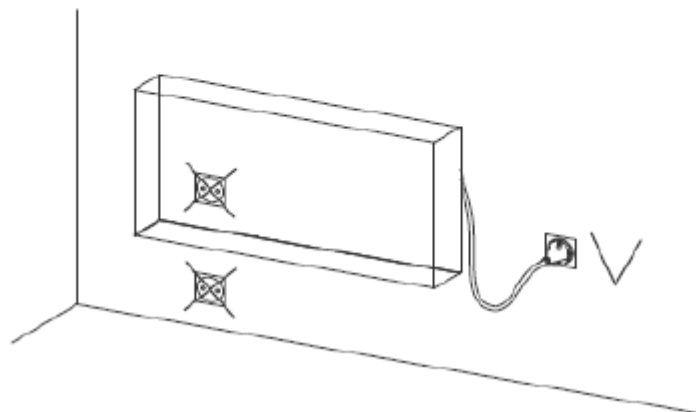
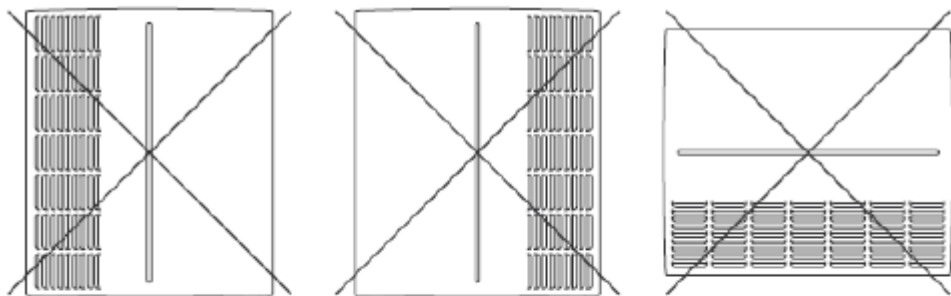
CMG-BD1

Inšalačná a užívateľská príručka

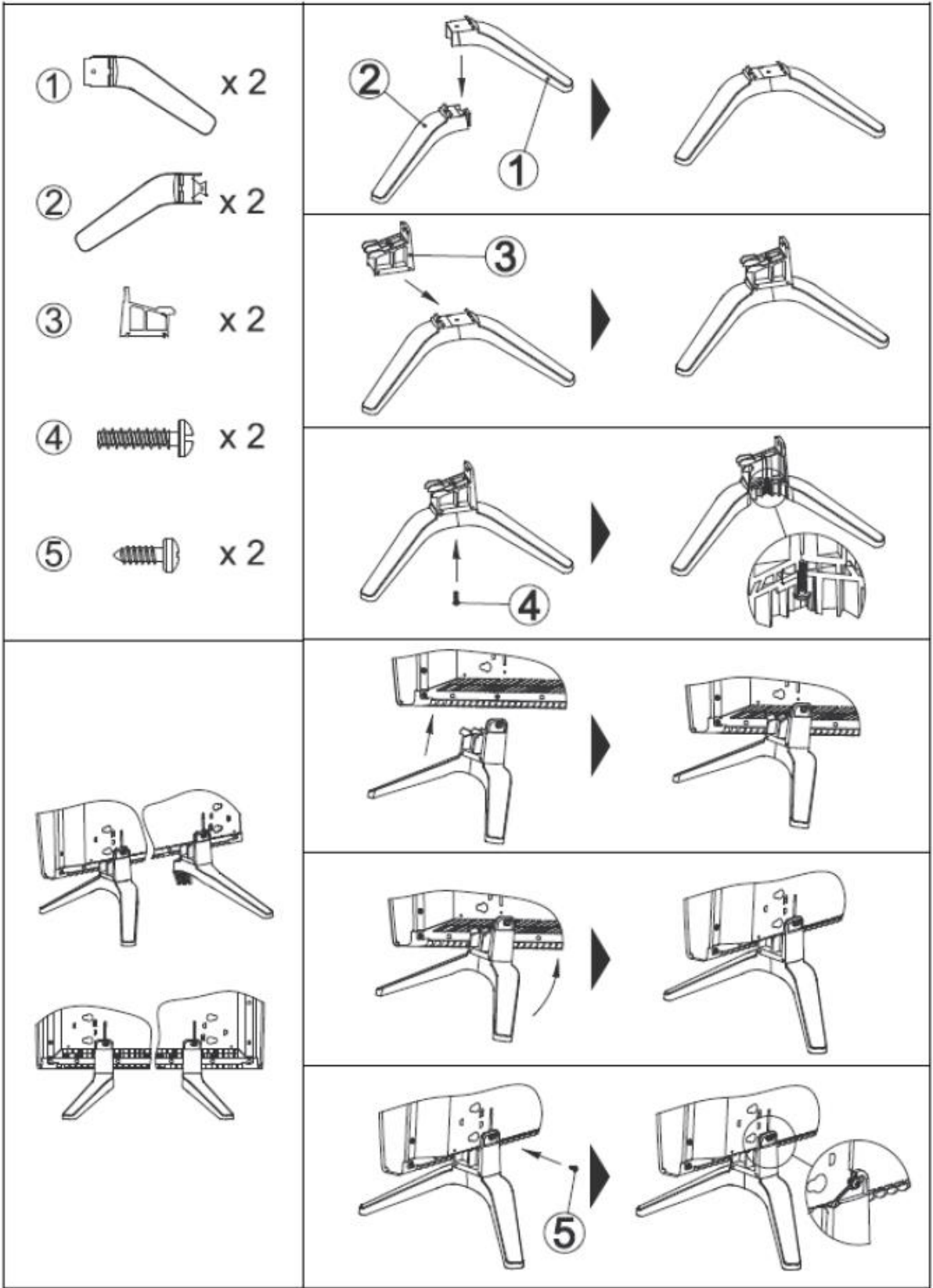


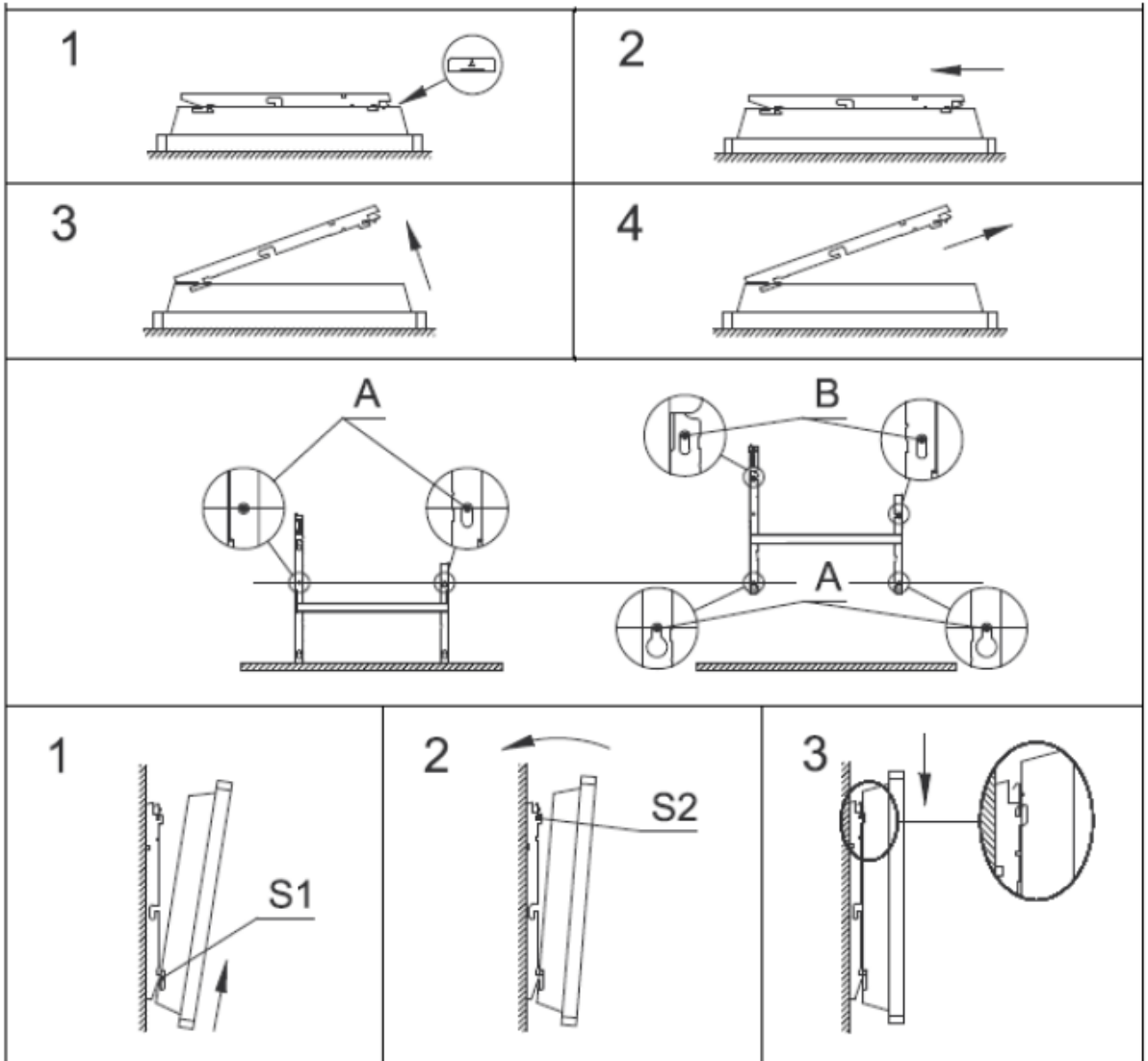


Vzdialenosti sú uvedené v centimetroch.



Umiestnenie elektrickej zásuvky





UPOZORNENIE



Pozor: Niektoré časti tohto výrobku sa môžu stať veľmi horúcimi a spôsobiť popálenie. Zvláštna pozornosť musí byť venovaná prítomnosti detí a hendikepovaných ľudí.

Tento spotrebič môžu používať deti vo veku 8 rokov a starší a osoby so zníženými fyzickými, zmyslovými alebo mentálnymi schopnosťami alebo nedostatkom skúseností a znalostí, pokiaľ sú pod dozorom alebo boli poučení o používaní spotrebiča bezpečným spôsobom a rozumejú prípadným nebezpečenstvám. Deti sa so spotrebičom nesmú hrať. Čistenie a údržbu vykonávanú užívateľom nesmú vykonávať deti bez dozoru. Deťom mladším ako 3 roky by mal byť zamedzený prístup ku spotrebiču pokiaľ nie sú trvale pod dozorom. Deti vo veku od 3 do 8 rokov môžu tento spotrebič zapínať/vypínať len za predpokladu, že bol umiestnený alebo nainštalovaný v normálnej prevádzkovej polohe, a pokiaľ sú pod dozorom alebo boli poučení o používaní spotrebiča bezpečným spôsobom a rozumejú prípadnému nebezpečenstvu. Deti vo veku od 3 do 8 rokov nesmú zasúvať vidlicu do zásuvky, regulovať a čistiť spotrebič alebo vykonávať údržbu vykonávanú užívateľom.

- spotrebič musí byť inštalovaný alebo pripojený autorizovanou osobou v súlade s platnými predpismi a normami
- návod na obsluhu je súčasťou balenia výrobku, rovnako je k dispozícii u predajcu
- ak je prívodný vodič poškodený, musí byť nahradený výrobcom, servisným pracovníkom alebo podobne kvalifikovanou osobou aby sa predišlo akémukoľvek nebezpečenstvu
- prvé spustenie spotrebiča môže byť sprevádzané miernym zápachom, príčinou je vypaľovanie zvyšku maziva, nejedná sa o závalu.



Pozor: V žiadnom prípade konvektor nezakrývajte. Nápis „NEZAKRÝVAŤ“ upozorňuje, že akýkoľvek materiál, ktorým je zakrytý konvektor môže spôsobiť prehriatie, požiar.



Elektrický odpad sa nesmie likvidovať s domácim odpadom. Recyklujte na vyhradených miestach (podľa platnej legislatívy).



Inštalácia vo vysokej nadmorskej výške spôsobuje zvýšenie teploty na výstupe vzduchu (cca 10°C na 1000 m nadmorskej výšky).

Pri inštalácii prenosného konvektoru:

Nepoužívajte konvektor v blízkosti vane, sprchy alebo bazénu.

Nepoužívajte konvektor v malých priestoroch, kde sa vyskytujú osoby, ktoré nie sú schopné vlastnej evakuácie, alebo pokiaľ nie je zaistený ich stály dohľad.

INŠTALÁCIA

Upozornenie pre inštaláciu

Konvektory sú určené k montáži na stenu v obytných priestoroch. Iný spôsob montáže musí byť konzultovaný s výrobcom, dodávateľom.

Konvektory musia byť inštalované v súlade s bežnou praxou a normami v danej zemi.

Konvektor je zariadenie triedy II a je chránený proti striekajúcej vode, krytie IP24. V kúpeľniach musí byť konvektor inštalovaný v zhode s platnou STN vyhláškou a môže byť umiestnený aj v zónach 2 a 3, vid'. strana 2.

Ovládanie konvektoru nesmie byť dosiahnuteľné z vane alebo zo sprchy.

Dodržiavajte minimálne montážne odstupky predmetov od konvektoru, vid'. strana 2.

Nástenná konzola umožňuje zachovať dostatočný priestor za konvektorom pre voľnú konvekciu vzduchu. Vzdialenosť medzi konvektorom a stenou nesmie byť ničím obmedzená.

Pre typy vybavené čidlom prítomnosti osôb: konvektory neinštalujte v „hluchých“ kútoch alebo za nábytkom.

Konvektory neinštalujte (strana 2):

- v pozícií, ktorá by mohla mať vplyv na ich správnu funkciu (napríklad v blízkosti vzduchotechniky...)
- pred alebo pod elektrickou zásuvkou, do blízkosti záclon alebo iných horľavých materiálov
- je zakázané inštalovať produkty určené k vertikálnej inštalácii do polohy horizontálnej a naopak. Pri správnej inštalácii je mriežka výstupu vzduchu a ovládací panel situovaný v hornej časti zariadenia.

Prenosné konvektory

VAROVANIE: Typy bez vidlice (zástrčky) nie je možné použiť ako prenosné.

Prenosná inštalácia s podperami je povolená len pre konektory s elektrickou zástrčkou. Konvektor musí byť umiestnený na vodorovnej ploche, vid' návod na použitie pre podpery.

Nástenná inštalácia (strana 4)

Montáž

a. Uvoľnite závesnú konzolu

Odporúčame položiť konvektor čelnou stranou dolu, plochým skrutkovačom opatrne uvoľnite poistku tak, aby nedošlo k jej deformácií, pridržite skrutkovačom poistku a uvoľnite konzolu, potom ju vyklopte aj zo spodných závesov.

b. Upevnite závesnú konzolu

Postavte konzolu na zem ku stene a označte body pre navrtanie otvorov **A**. Tieto otvory sú určené pre spodný záves. Zdvihnite konzolu do úrovne otvoru **A** a označte body pre navrtanie otvorov **B**, ktoré určujú pozíciu horného závesu. Použite vhodné fixačné prvky, podľa typu muriva, pre dostatočne pevné ukotvenie. Konzolu priskrutkujte na stenu do konečnej pozície.

c. Nasadenie konvektora

Nasaďte konvektor v šikmej polohe na výstupky S1, priblížte ho k výstupkom S2 a zacvaknite. Pre vybratie konvektora z konzoly použite plochý skrutkovač, ktorým uvoľníte výstupky S2.

Elektrické pripojenie

Konvektory sú určené pre pripojenie na 220-230V / 50-60Hz

Konvektor je vybavený prírodným vodičom s vidlicou, v prípade pripojenia do inštalačnej krabice možno vidlicu odstrihnúť bez straty záruky. Inštalačná krabica môže byť umiestnená aj za konvektorom (neplatí pri zapojení vidlice do zásuvky).

Inštalácia musí umožňovať odpojenie konvektora vo všetkých póloch, s minimálnym odstupom kontaktov 3 mm.

Údržba

Upozornenie: Všetku údržbu je nutné vykonávať pri úplnom odpojení konvektora od napájania!

Pre zabezpečenie správnej funkčnosti konvektora treba najmenej dvakrát ročne vyčistiť hornú a spodnú mriežku vysávačom alebo zmetákom. Každých päť rokov nechajte vnútornú časť konvektoru skontrolovať kvalifikovaným technikom. Na mriežke jednotky sa môže pri znečistenom ovzduší hromadiť prach. Tento jav sa objavuje pri zlej kvalite okolitého vzduchu. V tomto prípade sa odporúča skontrolovať, či je miestnosť dobre vetraná (ventilácia, prívod vzduchu atď.) a či je vzduch čistý. Záruka sa nevzťahuje na výmenu zariadenia v dôsledku nerešpektovania vyššie uvedených odporúčaní. Kryt jednotky by mal byť čistený vlhkou handričkou, **nikdy nepoužívajte abrazívne a agresívne prostriedky.**

Odporúčané použitie

Nemá zmysel nastavovať maximálnu teplotu, teplota v miestnosti nebude stúpať rýchlejšie.

Pokiaľ odchádzate na niekoľko hodín nezabudnite znížiť teplotu.

Ak máte v miestnosti viacej konvektorov, nechajte ich v prevádzke zároveň. Týmto dosiahnete rovnomernejšiu teplotu bez zvýšenia spotreby elektriny.

Riešenie problémov

Konvektor nekúri: skontrolujte, či sú zapnuté ističe a prúdový chránič (ak je nim inštalácia vybavená)

Konvektor neustále kúri: uistite sa, že nie je konvektor v prievane a že nebolo zmenené nastavenie teploty.

Konvektor nevykonáva programované príkazy (verzia s pilotným vodičom):

Uistite sa, že programovacia jednotka je správne používaná (viď. návod k inštalácii a použitiu). Zariadenie s elektronickým ovládaním je vybavené mikroprocesorom, ktorý môže byť rušený niektorými závažnými poruchami sieťového napätia (okrem normy EU určujúcej úroveň ochrany rušenia). Pokiaľ sa vyskytnú nejaké problémy (zablokovaný termostat atď.), vypnite napájanie (poistka, istič, atď.) na dobu asi 5 minút, aby sa zariadenie mohlo reštartovať. Pokiaľ sa tento jav vyskytuje často, nechajte skontrolovať napájanie Vaším dodávateľom energie.

Povrch konvektoru je veľmi horúci:

Za normálnych okolností je max. povrchová teplota konvektoru v prevádzke obmedzená v súlade s normami. Nič menej pokiaľ si myslíte, že konvektor je príliš horúci, uistite sa, že výkon zodpovedá tepelným stratám miestnosti a konvektor nie je umiestnený v prievane, ktorý by narušoval jeho reguláciu.

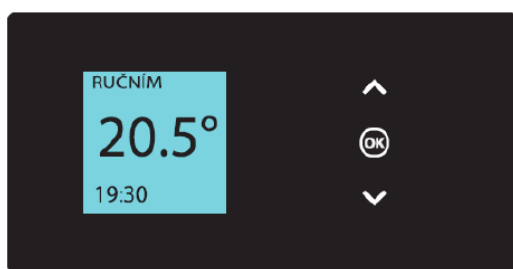
Úvod

Značka Atlantic existuje od roku 1968 a je známa vďaka svojej špecializácii v oblasti vykurovacích systémov, tepelného komfortu a šetrení energií. Nový model konvektoru F129 Design je výsledkom veľa ročných skúseností a inovácií. Preto veríme, že uspokojí vaše očakávania a potreby.

Montáž

Spôsob a podmienky inštalácie sú popísané v návode na montáž (U062980), ktorý je súčasťou balenia konvektora.

Ovládanie, displej



- Zvýšenie a zníženie teploty (od 7°C do 30°C výhradne v Ručnom režime) bez ďalšieho povinného potvrdenia;
- Navigácia v menu;
- Potvrdenie;
- Vypínanie;
- Zamknuté/odomyknuté ovládanie

Pracovné režimy (MODE)

Konvektor je možné prevádzkovať vo dvoch režimoch:



Ručné (MANUAL)

Konvektor udržiava trvalo teplotu podľa nastavenej hodnoty.

Program (PROG)

Konvektor udržiava teplotu podľa nastaveného programu. Pri zapnutí konvektora možno vybrať prednastavený program z výroby:

Pondelok, utorok, štvrtok a piatok – Komfort od 6.00 do 8.00 a od 18.00 do 22.00. Streda – Komfort od 6.00 do 8.00, od 12.00 do 14.00 a od 18.00 do 22.00. Sobota a nedeľa – Komfort od 6.00 do 22.00.

Tieto časy možno užívateľsky zmeniť a nastaviť 3 časové rozsahy Komfortná teplota na každý deň týždenne. V dobe nastaveného komfortného režimu možno nastavenú teplotu regulovať pomocou  alebo . Mimo rozsahu Komfort je udržiavaná teplota Eco, ktorú je možné nastaviť v menu Tepl. ECO (vid. Oddiel „Menu v režime PROG“).

Vypínač

Na zadnej strane ovládacieho kontrolboxu konvektora je umiestnený vypínač.



K zapnutiu napájania konvektora pomocou vypínača do polohy **I**.

Ak došlo k vypnutiu konvektora pomocou vypínača na dlhšiu dobu, bude pri opakovanom zapnutí nutné znovu nastaviť dátum a čas.




Prvé zapnutie

Zvoľte jazyk, nastavte dátum a čas. Pri prvom zapnutí napájania je spustený Ručný režim, s požiadavkou na teplotu 20°C.

ZAPNUTÉ / VYPNUTÉ VYKUROVANIE




K vypnutiu vykurovania stlačte a držte tlačidlo . Potvrďte príkaz „Turn off“ stlačením tlačidla .
K zapnutiu (ON) konvektoru stisnite a podržte tlačidlo .

Uzamknutie ovládania (LOCK)



Pre zabránenie zmien v nastavení, deti, možno ovládanie uzamknúť stlačením a podržaním tlačidla  a zvolením funkcie "Zamknúť" (Lock) . Pre odomknutie vyberte "Odomknúť" (Unlock) .

NASTAVENIE TEPLoty

V režime Ručné:

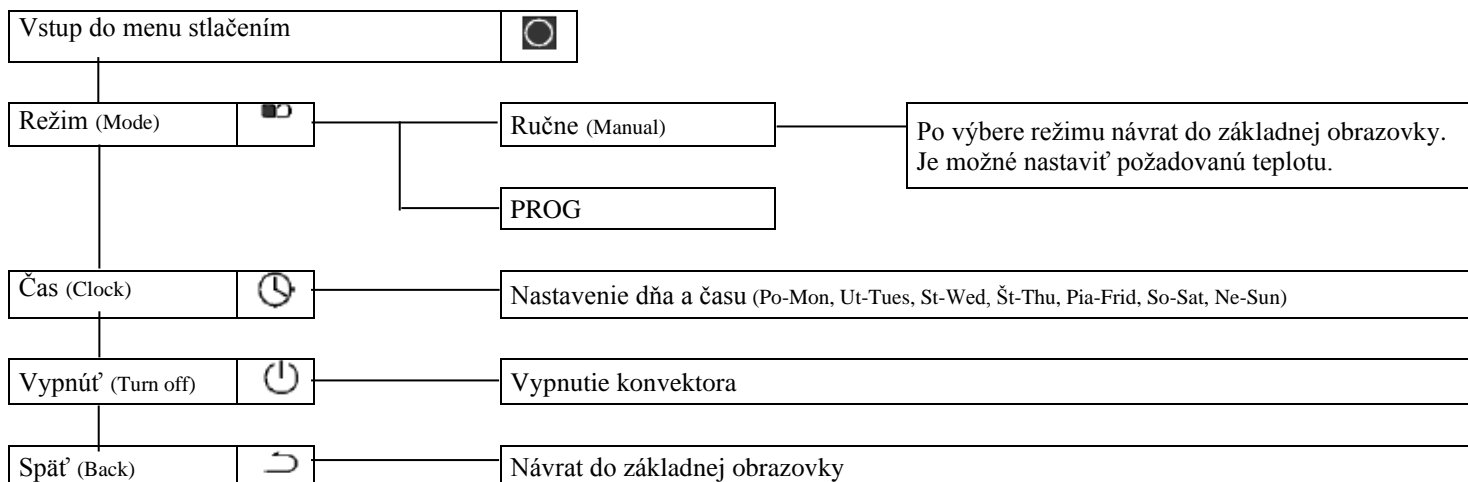
RUČNE (MANUAL) 20.0° 19:30	Zvýšenie hodnoty pomocou  (maximálne 30°C). Zníženie hodnoty pomocou  (minimálne 10°C). Dodatočne možno znížiť nastavenie na 7°C (protimrazová teplota, nastavenie sa nemení) pomocou  .
----------------------------------	---------------------------------------------------------------------------------------------------------------------------------------------------------------------------------------------------------------------------------------------------------------------------------------------------------------------------------------------------------------------------------------------------------------------------------------------------

V režime Program:

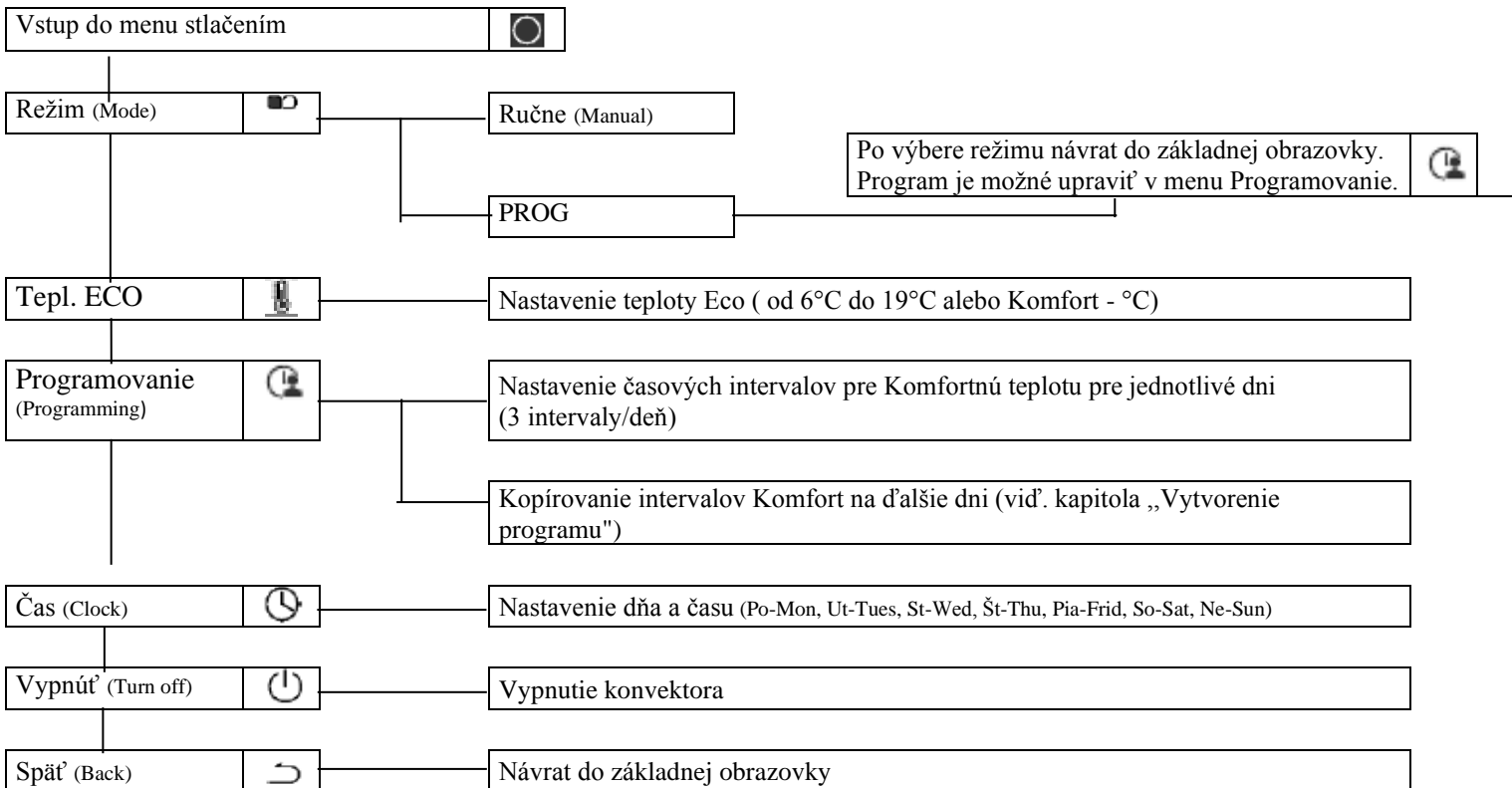
PROG 20.0° 19:30	Ak sa na displeji zobrazuje PROG, môžete nastaviť hodnotu Komfortnej teploty. Zvýšenie hodnoty pomocou  (maximálne 30°C). Zníženie hodnoty pomocou  (minimálne 10°C).
PROG ECO 16.0° 19:30	Prípadnú zmenu teploty v režime ECO možno vykonať v menu ECO temp (vid. kapitola „Menu v režime PROG“). Hodnotu možno nastaviť od 6°C do 19°C, alebo teploty Komfort - 1°C (ak je v režime Komfort nižšia teplota ako 19°C).
PROG 7.0° 19:30	Ak ste v režime Komfort zvolili hodnotu teploty 7°C, tak bude pri prechode do režimu ECO udržiavané teploty 6°C, (dochádza k automatickému zníženiu od teploty Komfort o 1°C).

Pri návrate z menu nastavenia teploty ECO, je na displeji zobrazená teplota zodpovedajúca nastavenému režimu podľa programu – Komfort, Eco alebo teplota nastavená pre Ručný režim (pri prvom spustení).

Menu v režime Ručne (MANUAL)



Menu v režime Program (PROG)



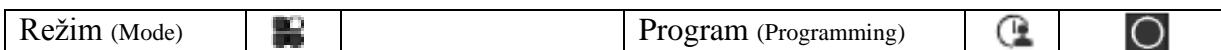
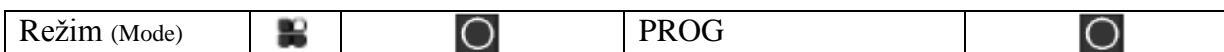
Vytvorenie programu

Funkcie predbežného vykurovania

Konvektor je vybavený funkciou predbežného vykurovania, funkcia je aktívna v móde PROG, nemožno ju užívateľsky vypnúť. V závislosti na predchádzajúcej dobe vykúrenia miestnosti na komfortnú teplotu, je vykurovanie spustené s predstihom 10 minút až 1 hodinu pred naprogramovaným začiatkom komfortného intervalu.

Užívateľské nastavenie, zmeny, programu.

Na každý deň v týždni je možné zadať tri časové úseky pre komfortnú teplotu. Mimo tieto úseky je udržiavaná teplota Eco, tú je možné zadať v menu Tepl. ECO.





- pomocou šípiek zvolíte deň a potvrdíte
- zvolíte zápis a potvrdíte
- pomocou šípiek nastavíte čas začiatku intervalu komfortného režimu a potvrdíte . Pomocou šípiek nastavíte čas ukončenia komfortného režimu a potvrdíte .

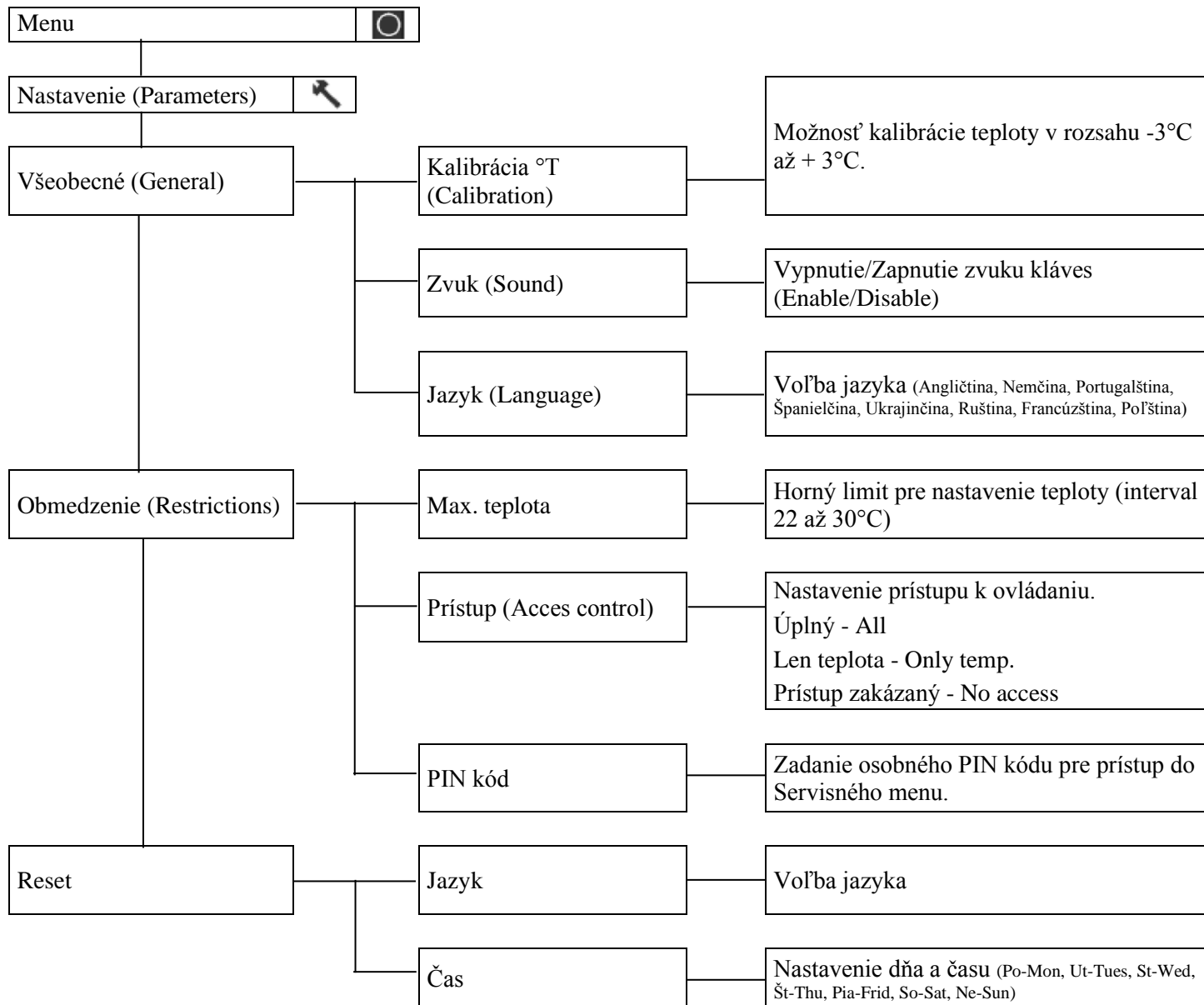
Kopírovanie programu

- vyberte a potvrdíte
- pomocou šípiek vyberte deň na ktorý má byť program skopírovaný a potvrdíte . Je možné vybrať viacej dní.
- Pre skopírovanie zvolíte Kopírovať (Copy to) a potvrdíte .

Pondelok (Monday)				Príklad kopírovanie programu z pondelka na utorok, štvrtok a piatok
●	Ut-Tues	●	Pi-Frid	
○	St-Wed	○	So-Sat	
●	Št-Thu	○	Ne-Sun	
Kopírovať (Copy to)				

Servisné menu

Pre prístup k pokročilým funkciám stlačte súčasne  a  na viac ako 3 sekundy.



Popis modelu

CMG-BD1			
Popis	Značka	Hodnota	Jednotka
Tepelný výkon			
Menovitý tepelný výkon	P nom	0,5 - 2,5	kW
Minimálny tepelný výkon	P min	0,0	kW
Trvalý maximálny tepelný výkon	P max,c	2,5	kW
Spotreba pomocnej elektrickej energie			
Pri maximálnom tepelnom výkone	el max	0,000	kW
Pri minimálnom tepelnom výkone	el min	0,000	kW
V pohotovostnom režime (stand-by mód)	el sb	0,29	W
		0,000	kW
Typ výdaja tepla/regulácie teploty v miestnosti			
Popis	áno/nie	Doplňujúce údaje	
s elektronickou reguláciou teploty v miestnosti a týždenným programom	áno		
Ďalšie možnosti regulácie			
regulácia teploty v miestnosti s detekciou prítomnosti osôb	nie		
regulácia teploty v miestnosti s detekciou otvoreného okna	nie		
s diaľkovým ovládaním	nie		
s adaptívne riadeným spúšťačom	áno		
s obmedzením doby činnosti	nie		
s čiernym guľovým čidlom	nie		

7. ZÁRUČNÉ PODMIENKY

USCHOVAJTE TENTO DOKUMENT NA BEZPEČNOM MIESTE
(Tento dokument by mal byť použitý len v prípade reklamácie a vrátane dokladu o zakúpení)

Dodávateľ poskytuje na výrobky záruku 24 mesiacov od dátumu predaja. Záruka sa nevzťahuje na chyby spôsobené dopravou, nedbalou manipuláciou, neodbornou montážou a nedodržaním pokynov uvedených v tomto návode. Záruka sa rovnako nevzťahuje na bežné opotrebenie výrobku. Akýkoľvek zásah do výrobku je považovaný za porušenie záručných podmienok. Kompletne záručné podmienky nájdete na stránkach www.fenix.sk

PEČIATKA PREDAJCU

Tento dokument vrátane dokladov o zakúpení použite len v prípade reklamácie u svojho predajcu alebo inštalačnej firmy. Ustanovenie v týchto záručných podmienkach nezahŕňa všetky body uvedené v záručných podmienkach dané zákonom.

Typ:	
Výrobné číslo:	
Meno a adresa zákazníka:	



Fenix Slovensko s.r.o.

Iliašská cesta 86; 974 05 Banská Bystrica
Tel. č. +420 48 414 32 53; e-mail: fenix@fenix.sk; www.fenix.sk