

Návod na použitie a montáž

TERRACE HEATER



1. Základné technické údaje

Typ	Príkonn (W)	Napätie (V)	Trieda ochrany	IP	Rozmery (mm)	Hmotnosť (kg)
TERRACE HEATER 10	1000	230 V 1N	I	IP45	1080 x 140 x 45	5
TERRACE HEATER 15	1500				1580 x 140 x 45	7,2

2. Použitie

Terasové vykurovacie telesá ECOSUN **Terrace Heater** sú určené k zónovému ohrevu zimných záhrad, lodžií, zastrešených balkónov a terás, záhradných stanov, kostolov, a pod., teda do aplikácií, v ktorých sú chránene proti priamym poveternostným vplyvom.

Panely ECOSUN TH majú oproti halogénovým žiaričom výrazne nižšiu povrchovú teplotu a ich prevádzka nie je sprevádzaná nežiaducim svetelným žiarením.

Panely je možné vo vonkajšom prostredí použiť do teplôt cca +5 až +10 °C, pri nižších teplotách už bude ochladzovanie lamiel vysoké a sálanie takmer nebadateľné.

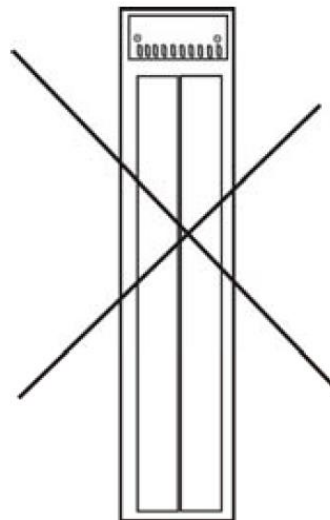
3. Montáž

K upevneniu panelov k stropu, stene, slúžia výklopné závesy.

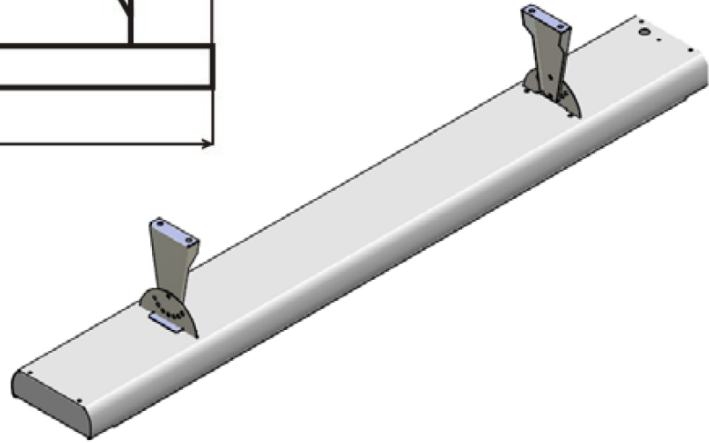
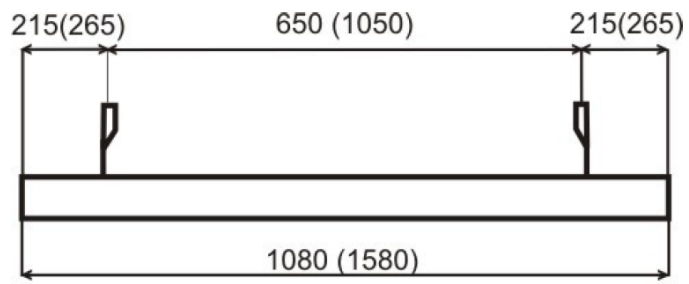
Závesy sú súčasťou balenia panelu. Panely môžu byť k stropu zavesené pomocou retiazky alebo laniek.

Pre upevnenie závesov, retiazok alebo laniek je nutné použiť kovové hmoždinky.

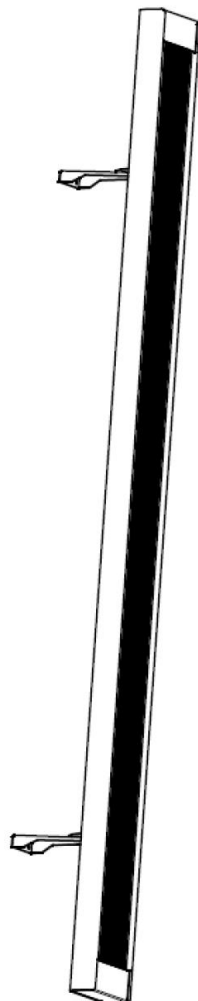
Sáľavý panel je možné inštalovať v náklone i zvisle, avšak nesmie byť inštalovaný v náklone alebo zvisle tak, aby prírodná šnúra, svorkovnica, bola najvyššie položený bod panelu. V náklone dochádza ku zvýšenej konvekčii tepla a toto teplo by nenávratne poškodilo elektrozaariadenie svorkovnice.



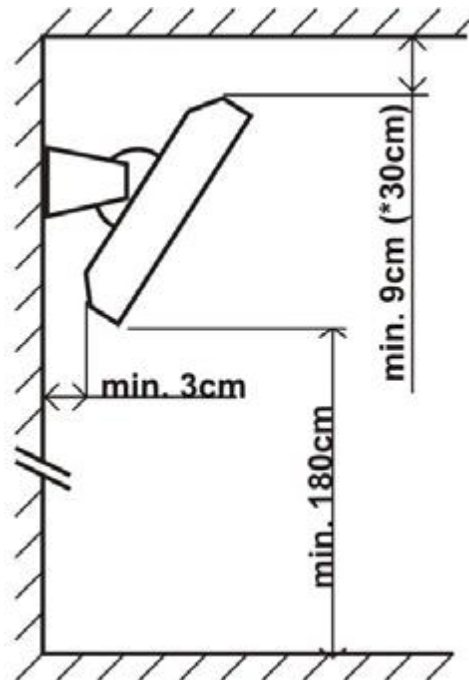
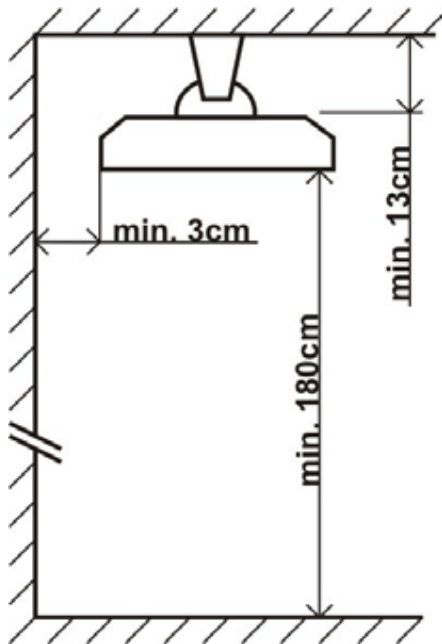
Horizontálna montáž



Vertikálna montáž



Odstupové vzdialenosti



*v prašnom a zafajčenom prostredí kde hrozí znečistenie stropu prepálenými časticami

Odstupové vzdialenosti horľavých predmetov:

- od sálavej plochy min. 100 cm

- Panel nemôže byť umiestnený tesne pod elektrickou zásuvkou

Pripojenie panelu

Panel je vybavený pripojovacím vodičom s vidlicou o dĺžke 2m.

V prípade zapojenia do inštaláčnej krabice, nie je ustrihnutie vidlice dôvodom k strate záruky. V tom prípade musí byť do rozvodu vstavané odpínacie zariadenie, u ktorého vzdialenosť rozpojených kontaktov je najmenej 3,5 mm u všetkých póloch.

Ohrev, spínanie panelov, môže byť riadené pomocou vypínačov a diaľkových ovládačov spínajúcich relé, stýkače, v rozvádzači.

Elektro inštalácia musí vyhovovať platným normám v zemi inštalácie.

Údržba

Obmedzuje sa len na čistenie oprášením, prípadne utretím vlhkou handričkou so saponátom. Sálavá plocha sa nečistí.

Upozornenie

Pri prvom zohriatí panelu dochádza k vypaľovaniu materiálu, čo spôsobuje zdraviu neškodný zápach (dym) po dobu max. 60 minút. Nedotýkajte sa vykurovacích segmentov z dôvodu znečistenia sálavej plochy (poprípade len v čistých textilných rukaviciach). Teplota prostredia (teplota okolitého vzduchu) sálavého panelu nesmie presiahnuť 30°C.

Tento spotrebič môžu používať deti vo veku 8 rokov a starší a osoby so zníženými fyzickými, zmyslovými alebo mentálnymi schopnosťami alebo nedostatkom skúseností a znalostí, pokiaľ sú pod dozorom alebo boli poučený o používaní spotrebiča bezpečným spôsobom a rozumejú prípadnému nebezpečenstvu.

Deti sa so spotrebičom nesmú hrať. Čistenie a údržbu vykonávanú užívateľom nesmú vykonávať deti bez dozoru.

Deťom mladším ako 3 roky by mal byť zamedzený prístup ku spotrebiču, pokiaľ nie sú trvalo pod dozorom. Deti vo veku od 3 do 8 rokov musia tento spotrebič zapínať/vypínať len za predpokladu, že bol umiestnený alebo nainštalovaný vo svojej zamýšľanej normálnej prevádzkovej polohe, a pokiaľ sú pod dozorom alebo boli poučené o používaní spotrebiča bezpečným spôsobom a rozumejú prípadnému nebezpečenstvu. Deti vo veku od 3 do 8 rokov nesmú zasúvať vidlicu do zásuvky, regulovať a čistiť spotrebič alebo vykonávať údržbu prevádzanú užívateľom.

Dôležité bezpečnostné pokyny – UPOZORNENIE

V žiadnom prípade panel nezakrývajte. Nápis „NEZAKRÝVAŤ“ upozorňuje, že akýkoľvek materiál, ktorým je zakrytý panel môže spôsobiť požiar.

Niektoré časti tohto výrobku sa môžu stať veľmi horúcimi a spôsobiť popáleniny. Zvláštna pozornosť musí byť venovaná prítomnosti detí a hendikepovaných ľudí.

Záručné podmienky

24 mesiacov odo dňa predaja. Záruka sa nevzťahuje na chyby spôsobené dopravou, nevhodným skladovaním a neodbornou montážou. Aktuálne a úplné podmienky nájdete na: www.fenix.sk

Typ výrobku.....

Dátum.....

Pečiatka a podpis.....

Výrobné číslo (štítok na zadnej strane panelu).....



Fenix Slovensko s.r.o., Iľiašská cesta 86, 974 05 Banská Bystrica* tel. č. +421 48 414 32 53 *
fax. +421 48 414 18 52 * e-mail: fenix@fenix.sk * www.fenix.sk