

INSTALAČNÍ A UŽIVATELSKÁ PŘÍRUČKA

Ecosun IRC

Ecosun IRC xxx X xxx / xxx

Délka
Šířka
Příkon



Důležité upozornění

- Doporučuje se, aby se infračervená kabina nepoužívala do 24 h po vystavení UV záření z umělých zdrojů nebo sluneční lázně.
- Osoby, u nichž může docházet k nebezpečí přehřátí takové, jako osoby trpící kardiovaskulárním onemocněním, by se měly poradit s lékařem před použitím infračervených ohřívacích kabin.
- Jestliže přetrvává erytém pokožky (zčervenání pokožky trvající déle než jeden den) a po běžné expozici infračervenému záření přetrvávají barevné změny, by se expozice neměla opakovat a měla by se vyhledat lékařská pomoc pro zabránění vzniku erytému ab igne.
- Jste-li osoba citlivá na teplo nebo pod vlivem alkoholu či omamných látek, neměl byste infračervené ohřívací kabiny používat.
- Ecosun IRC může být zakryt max. z 30% čelní plochy.
- Krycí mřížka může být v kontaktu s čelní sálavou plochu panelu.
- Maximální tloušťka hranolku na krycí mřížce může být 20mm
- Napájecí přívod je opatřen zařízením pro odpojení od sítě, u něhož se vzdálenost rozpojených kontaktů rovná nejméně 3,5 mm u všech pólů. Vždy použijte proudový chránič s vybavovacím proudem $I_{\Delta n}=30\text{mA}$.
- Napájecí přívod není možno vyměnit. Jestliže se přívod poškodí, měl by být spotřebič vyřazen.
- Při panelem doporučujeme používat rukavice, aby nedošlo ke znečištění sálavé čelní plochy panelu.
- Čištění je možno provádět vodou se saponátem za použití jemného kartáčku.
- Tento spotřebič mohou používat děti ve věku 8 let a starší a osoby se sníženými fyzickými, smyslovými nebo mentálními schopnostmi nebo nedostatkem zkušeností a znalostí, pokud jsou pod dozorem nebo byli poučeni o používání spotřebiče bezpečným způsobem a rozumí případným nebezpečím.
- Děti si se spotřebičem nesmějí hrát. Čištění a údržbu vykonávanou uživatelem nesmí vykonávat děti bez dozoru.
- Připojení výrobku k síti musí splňovat obecné požadavky na bezpečnost jakož i technické normy pro připojování elektrických spotřebičů. Instalovaná vidlice má nižší krytí než výrobek, její odstranění není důvodem pro ztrátu záruky.

- Panel nesmí být umístěn těsně pod elektrickou zásuvkou
- V žádném případě panel nezakrývejte. Nápis „NEZAKRÝVAT“ upozorňuje, že jakýkoliv materiál, kterým je zakryt panel může způsobit požár.
- Nad topným tělesem nemusí být instalovány prostředky, které zabrání umístění hořlavých předmětů.
- Panel IRC by měl být dimenzován od $200\text{W}/\text{m}^3$ do $300\text{W}/\text{m}^3$ pro saunování při 60°C . Poddimenzování výkonu vede k dlouhému náběhu provozní teploty v prostoru, předimenzovaný výkon je omezen regulátorem IRT01.
- Vnitřní výška infrasauny/infrakabiny by měla být vyšší než 1800mm.
- Topné panely IRC nespalují kyslík, ani při provozu nevyučují žádné látky, které by si vyžadovali ventilaci vzduchu, přesto doporučujeme ventilaci vzduchu v infrasauně/infrakabině provést.
- Panely mohou být v kontaktu s předměty třídy reakce na oheň C, D.

1. Použití

- Topná jednotka do infrasaun, infrakabin.
- Sestava panelů IRC musí obsahovat jeden (pouze jeden) panel IRC s integrovaným čidlem teploty.
- Panely je možné montovat na materiály, nebo může být zapuštěn v materiálech třídy reakce na oheň C a D. (Doporučené materiály Abachi — africká vrba, Hemloch — kanadská borovice, Severský smrk, Cerd a topol)

2. Zapojení

- Napájení: 230V/50Hz.
- Panel je vybaven přívodním kabelem SIHF (0,75mm²) délky 2m, ukončen zástrčkou TYCO 926883-1/350779-4 .
- Třída ochrany I.
- IP 44
- Panel musí být provozován s regulací IRT (není opatřen tepelnou pojistkou).

3. Instalace

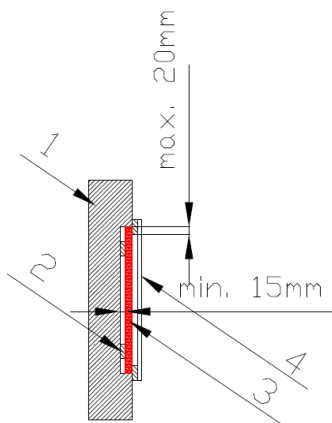
- Panely jsou určeny pro svislou montáž
- Tloušťka panelu je 12mm
- Panel musí být uložen tak, aby vznikla po obvodu dilatační mezera o minimální tloušťce 5mm
- Ecosun IRC musí být instalován minimálně ve vzdálenosti 50mm od podlahy nebo stropu
- Rozměr výklenku pro panel:

min. hloubka 25mm , max. hloubka 30mm

min. šířka = rozměr panelu + 5mm, max. šířka = rozměr panelu + 10mm

- Panel se instaluje do výklenku ve stěně infrasauny. Panel leží spodní hranou na spodní hraně výklenku, zády se opírá buďto o hranolky nebo a zadní stěnu výklenku, viz schémata instalace. **Panel se upevňuje za pomoci přední mřížky (její fixaci ke stěně sauny).**
- Minimální vzdálenost sousedních panelu 20mm, minimální vzdálenost od ovládací a spínací části řídicí jednotky 50cm. Krycí mřížka může být v kontaktu s čelní sálavou plochu panelu.
- Minimální rozměry otvorů větrací mřížky tak, aby mřížka zakrývala čelní stranu panelu max. z 30%. Umístění viz obr. Instalace.
- Panel se připojuje zasunutím konektoru napájecí šňůry do spínací části řídicí jednotky IRT01.
- Panely jsou navrženy pro instalaci v sestavách o max. počtu 6ks, celkový příkon sestavy max. 3,4kW.
- Ovládací část, řídicí jednotka IRT01 slouží k ovládní spínací části. Ovládací panel se umísťuje do otvoru ve stěně infrakabiny tak, aby byl umístěn mimo sálavý tok infrazářičů.
- Silová část musí být umístěna na místo, kde bude chráněna proti stříkající vodě a kde teplota nepřesáhne 60°C, například do uzavřené dutiny pod lavicí ve spodní části infrakabiny.
- Podrobnější popis zapojení panelů s řídicí jednotkou IRT01, umístění řídicí jednotky, je uvedeno v návodě pro IRT01.

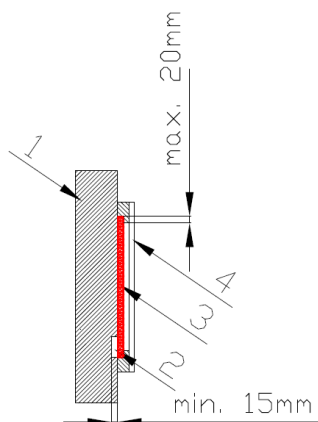
Typ	Příkon	Napětí/Krytí	Rozměry
	[W]	[V]	[mm]
IRC 875x360/200	200	230 / IP 44	875x360x12
IRC 1130x360/260	260		1130x360x12
IRC 1330x360/310	310		1330x360x12
IRC 650x780/330	330		650x780x12
IRC 1130x780x575	575		1130x780x12
IRC-S 1130x780/575	575		1130x780x12
IRC-S 1330x780/680	680		1330x780x12



- 1) Stěna sauny
- 2) Podkladní hranolek
- 3) Ecosun IRC
- 4) Krycí mřížka

Postup:

- Do připraveného otvoru našroubujte pomocí vrutů hranolek o tloušťce min. 10mm (odstup pro protažení napájecího vodiče)
- Zasuňte panel a pomocí vrutů přišroubujte krycí mřížku.



- 1) Stěna sauny
- 2) Otvor pro napájecí vodič
- 3) Ecosun IRC
- 4) Krycí mřížka

Postup:

- Položte panel Ecosun IRC včetně mřížky na místo instalace
- Pomocí vrutů našroubujte krycí mřížku

4. Záruka

Na tento výrobek se poskytuje záruka 24 měsíců od data nákupu, která se vztahuje na vady materiálu a zpracování. Záruka neplatí v případě, že závady byly způsobeny neodborným zásahem, nedbalostí, nesprávným použitím, popřípadě závadou způsobenou dopravou nebo nevhodným skladováním záříče. Výrobce nezodpovídá za nepřímé škody způsobené použitím tohoto záříče.

Typ výrobku:

Datum:

Razítko, podpis:

Výrobní číslo (štítek na závadou straně panelu): ___ X ___ / ___



Fenix s.r.o.

Jaroslava Ježka 1338/18a, 790 01 Jeseník
tel.: +420 584 495 442, fax: +420 584 495 431
e-mail: fenix@fenixgroup.cz, <http://www.fenixgroup.cz>

Fenix Trading s.r.o.

Slezská 2, 790 01 Jeseník
tel.: +420 584 495 304, fax: +420 584 495 303
e-mail: fenix@fenixgroup.cz, <http://www.fenixgroup.cz>

Ecosun IRC

Ecosun IRC xxx X xxx / xxx

Length |
Width |
Wattage |

Important information

- Use of an infrared cabin is not recommended for up to 24 hours after exposure to UV radiation from artificial sources or sun bathing.
- Persons who are susceptible to overheating, such as persons suffering from cardiovascular diseases, should consult a physician before using infrared heat cabins.
- If erythema persists (reddening of the skin which lasts longer than one day), and if colour changes persist after exposure to infrared radiation, exposure should not be repeated and medical help should be sought in order to prevent the appearance of erythema ab igne
- You should not use infrared heat cabins if you are sensitive to heat or under the influence of alcohol or narcotic substances
- Ecosun IRC can be covered to a maximum of 30% of the front area.
- The cover grid can be in contact with the front radiant area of the panel.
- The maximum thickness of the base support on the cover grid can be 20 mm.
- The supply connection is equipped with a device for disconnecting from the mains in which the distance between the disconnected contacts equals at least 3.5 mm for all poles. Always use a residual current device with an actuating current of $I_{\Delta n} = 30\text{mA}$.
- The supply lead cannot be replaced. If the supply lead is damaged, the appliance should be discarded.
- Use of gloves is recommended while manipulating the panel so that the radiant front surface of the panel is not made dirty.
- Cleaning can be carried out using water with detergent and a soft brush.
- This appliance can be used by children from the age of 8 and older, and persons with lower physical, sensory or mental abilities or a lack of experience or knowledge providing they are under supervision or have been trained in the use of the appliance in a safe manner and understand the possible danger. Children may not play with the appliance. Cleaning and maintenance by the user must not be carried out by children without supervision.

- Children should be supervised in order to ensure that they won't play with the appliance.
- The connection of the product to the mains must comply with general safety requirements as well as the technical standards for the connection of electrical appliances. The installed plug has a lower coverage than the product; its removal doesn't constitute a reason for loss of warranty.
- The panel must not be located directly under mains outlet.
- Do not cover the panel under any circumstances. The label "DO NOT COVER" warns that any material covering the panel can cause a fire.
- It isn't necessary to install means to prevent the placement of flammable objects above the heating element.
- The IRC panel should have an output ranging from $200\text{W}/\text{m}^3$ to $300\text{W}/\text{m}^3$ for sauna use at 60°C . Insufficient wattage results in a long wait time until the operating temperature in the room is achieved, and excess wattage is limited by the IRT01 regulator.
- The internal height of the infrared sauna/cabin should exceed 1800mm.
- IRC panels do not use up oxygen or emit any substances which would require air ventilation during their operation. Nevertheless, we recommend that air ventilation be installed in the infrared sauna/cabin.
- The panels can be in contact with objects of class C, D.

1. Use

- Heating unit for infra saunas and infra cabins.
- The IRC panel set must contain one (only one) IRC panel with an integrated temperature sensor.
- Panels can be mounted onto materials or embedded in materials of flammability class C and D (Recommended materials Abachi – African willow, Hemloch – Canadian pine, Northern spruce, Cedar and Poplar).

2. Connection

- Power supply: 230V/50Hz.
- Protection class I.
- IP 44
- The panel must be operated with IRT regulation (it is not equipped with a thermal fuse).

3. Installation

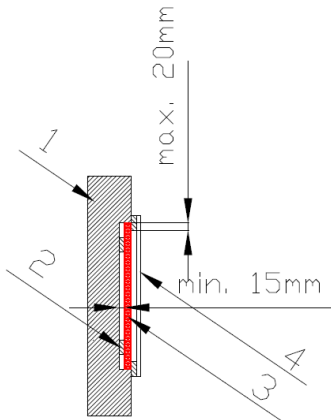
- The panels are designed for vertical mounting.
- The panel is 12 mm thick.
- The panel must be placed so that a dilatation gap with a minimum thickness of 5 mm is created
- Ecosun IRC must be installed at a minimum distance of 50 mm from the floor or ceiling

- Dimensions of the niche for the panel:
 - min. depth 25mm, max. depth 30mm
 - min. width = dimensions of the panel + 5mm, max. width = dimensions of the panel + 10mm

- The panel is installed in a niche in the wall of the infrared sauna. The bottom edge of the panel lies on the bottom edge of the niche, while its back leans either on the base supports or the back wall of the niche - see the installation diagram. The panel is attached using the front grid (its attachment to the sauna wall).
- The minimum distance between neighbouring panels is 20mm, the minimum distance from the control and switch part of the control unit is 50 cm. The cover grid can be in contact with the front radiant surface of the panel.
- The minimum dimensions of the openings of the airing grid are such that the grid covers the front side of the panel to a maximum of 30%. Its placement can be seen in the image "Installation".
- The panel is connected by inserting the supply lead connector into the switching part of the IRT01 control unit.
- The panels are designed for installation in sets of up to 6; the max. total wattage of the set is 3.4 kW.
- The part of the device used to control it, i.e. the IRT01 control unit, is used to control the switching part. The control panel is placed into the opening in the wall of the infrared cabin in such a way that it is outside the radiant flow from the infrared heaters.
- The powered part must be placed in a location where it is protected against splashing water and where the temperature does not exceed 60°C, for example in a sealed cavity under the bench in the bottom part of the infrared cabin.

- The connection of panels with the IRT01 control unit is described in the IRT01 instruction manual.
- The placement of the IRT01 control unit in the infrared sauna/cabin is described in the IRT01 instruction manual.

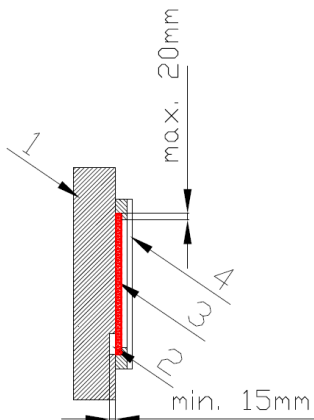
Type	Wattage	Voltage/Rating	Dimensions
	[W]	[V]	[mm]
IRC 875x360/200	200	230 / IP 44	875x360x12
IRC 1130x360/260	260		1130x360x12
IRC 1330x360/310	310		1330x360x12
IRC 650x780/330	330		650x780x12
IRC 1130x780x575	575		1130x780x12
IRC-S 1130x780/575	575		1130x780x12
IRC-S 1330x780/680	680		1330x780x12



- 1) Wall of the sauna
- 2) Base supports
- 3) Ecosun IRC
- 4) Cover grid

Procedure:

- Screw the base supports with a minimum thickness of 10 mm (leaving space for the pulling through of the supply cable) into the prepared opening using screws.
- Slide the panel in and screw on the cover grid using the screws.



- 1) Wall of the sauna
- 2) Opening for the supply conductor
- 3) Ecosun IRC
- 4) Cover grid

Procedure:

- Place the Ecosun IRC panel, including the grid, on the place of installation
- Screw on the cover grid using the screws

5. Warranty

A 24-month warranty from the date of purchase of the product is provided, which applies to defects in materials and manufacturing. The warranty does not apply in the case that defects were caused by non-expert intervention, careless manipulation, wrong use or defects caused by transport or unsuitable storage of the radiator. The producer is not responsible for indirect damage caused by the use of this radiator.

Type of product:

Date:

Stamp, signature :

Production number (label on the reverse side of the panel): ___ X ___ / ___



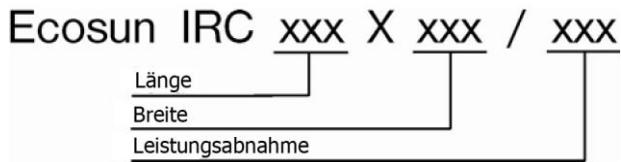
Fenix s.r.o.

Jaroslava Ježka 1338/18a, 790 01 Jeseník
tel.: +420 584 495 442, fax: +420 584 495 431
e-mail: fenix@fenixgroup.cz, <http://www.fenixgroup.cz>

Fenix Trading s.r.o.

Slezská 2, 790 01 Jeseník
tel.: +420 584 495 304, fax: +420 584 495 303
e-mail: fenix@fenixgroup.cz, <http://www.fenixgroup.cz>

Ecosun IRC



Wichtige Hinweise

- Es wird empfohlen, dass die Infrarot-Kabine nicht innerhalb von 24 Stunden nach dem Aussetzen der UV-Strahlung aus künstlichen Quellen oder dem Sonnenbad benutzt wird.
- Die Personen, bei denen es zur Gefahr der Überhitzung kommen kann, z.B. die Personen, die an Herz-Kreislaufstörungen leiden, sollten vor der Benutzung der Infrarot-Aufwärmungskabinen ihren Arzt zu Rate ziehen.
- Sollte das Erythem der Haut (Rötung der Haut länger als ein Tag) überdauern und nach einer üblichen Aussetzung der Infrarotstrahlung die farblichen Änderungen andauern, sollte die Aussetzung der Haut nicht wiederholt werden und es sollte die medizinische Hilfe zur Vermeidung der Entstehung des Erythems ab igne ausgesucht werden.
- Sind Sie eine Person, die wärmeempfindlich oder unter dem Einfluss von Alkohol oder Rauschgift ist, sollten Sie die Infrarot-Aufwärmungskabinen nicht benutzen.
- Es ist möglich, höchstens 30% der Frontwand von Ecosun IRC zu decken.
- Das Abdeckgitter kann sich im Kontakt mit der Stirnstrahlfläche der Platte befinden.
- Die Stärke des Kanters auf dem Abdeckgitter kann höchstens 20mm betragen.
- Die Speisezuleitung muss mit einer Einrichtung für Abtrennung vom Netz bestückt sein, bei der der Abstand der geöffneten Kontakte mindestens 3,5 mm bei allen Polen ist. Es ist immer ein Fehlerstromschutzschalter mit Ansprechstrom von $I_{Dn}=30\text{mA}$ zu verwenden.
- Die Speisezuleitung ist nicht ersetzbar. Wird die Zuleitung beschädigt, sollte der Verbraucher nicht mehr verwendet werden.
- Es wird empfohlen, bei der Manipulation mit der Platte die Handschuhe zu verwenden, um die Strahl-Frontwand der Platte nicht zu beschmutzen.
- Die Platte kann mit Wasser mit Reinigungsmittel und mit feiner Bürste gereinigt sein.

- Dieses Verbrauchsgerät kann von den Kindern ab 8 Jahren und von den Personen mit beschränkten physischen, sinnlichen oder mentalen Fähigkeiten oder mit Mangel an Erfahrungen und Kenntnisse nur dann verwendet werden, falls sie überwacht werden oder falls sie über sichere Verwendung des Verbrauchsgeräts informiert wurden und eventuelle Gefahren verstehen. Die Kinder können mit dem Verbrauchsgerät nicht spielen. Die für den Benutzer vorgeschriebene Reinigung und Wartung können von den Kindern ohne Aufsicht nicht durchgeführt werden.
- Anschluss des Gerätes muß laut den allgemeinen Sicherheitsanforderungen und technischen Normen für Anschluss der Elektrogeräte erfüllt werden. Der installierte Dosenstecker hat Schutzart niedriger als Gerät, die Steckerwegnahme hat keine Beeinflussung auf Garantieverlust.
- Die Platte kann nicht direkt unter Netzsteckdose angebracht sein.
- Die Platte ist auf keine Weise zu decken. Die Aufschrift „NICHT DECKEN“ weist darauf hin, dass jedes Material, mit dem die Platte gedeckt wird, zu Feuer führen kann.
- Über dem Heizkörper brauchen keine Mittel installiert zu werden, die dem Platzieren brennbarer Gegenstände vorbeugen.
- Die Platte IRC sollte ab 200W/m³ bis 300W/m³ für den Saunabetrieb bei 60 °C ausgelegt werden. Die Unterschreitung der Leistungsauslegung führt zum langen Anlauf der Betriebstemperatur im Raum, die überdimensionierte Leistung wird mit dem Regler IRT01 beschränkt.
- Die innere Höhe der Infrasauna/Infrakabine sollte höher als 1800 mm sein.
- Die Heizplatten IRC verbrennen weder Sauerstoff, noch sondern beim Betrieb die Stoffe aus, die eine Lüftung benötigen; trotzdem empfehlen wir, die Luftzirkulierung in der Infrasauna/Infrakabine durchzuführen.
- Die Platten können sich im Kontakt mit den Gegenständen der Klasse C, D befinden.

1. Verwendung

- Heizeinheit für Infrarotsaunen, Infrarotkabinen.
- Der Satz der IRC Platten muss eine (nur eine) IRC Platte mit dem integrierten Temperaturfühler enthalten.
- Die Platten können auf die Materialien mit der Brennbarkeitsklasse C und D montiert sein oder sie können in diese Materialien versenkt sein. (Empfohlene Materialien: Abachi – afrikanische Weide, Hemlock – kanadische Kiefer, nordische Fichte, Cerd und Pappel).

2. Anschluss

- Speisung: 230V/50Hz
- Schutzklasse: I
- IP 44
- Die Platte muss mit der IRT Regelung in Betrieb gesetzt sein (sie ist mit keiner Wärmesicherung versehen).

3. Montage

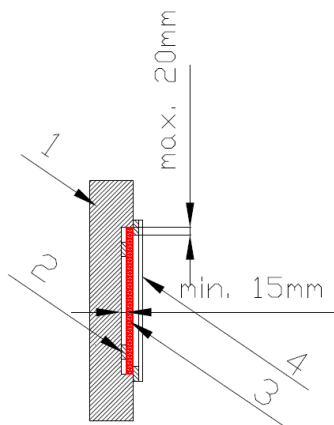
- Die Platten sind zu vertikaler Montage bestimmt.
- Die Stärke der Platte beträgt 12 mm.
- Die Platte ist so zu installieren, dass es eine Stoßlücke mit der Mindeststärke von 5mm auf ihrem Umfang entsteht.
- Ecosun IRC ist im Abstand von mindestens 50mm von Fußboden oder Decke zu installieren.
- Abmessungen der Nische für die Platte:

Mindesttiefe 25mm , Höchsttiefe 30mm

Mindestbreite = Abmessung der Platte + 5mm, Höchstbreite = Abmessung der Platte + 10mm

- Die Platte ist in eine Nische in der Wand der Infrarotsauna zu installieren. Die untere Kante der Platte liegt auf der unteren Kante der Nische, ihre Rückseite stützt sich entweder auf den Kanteln oder auf der Rückwand der Nische ab, siehe Montageschaltpläne. Die Platte ist mittels der vorderen Gitter zu befestigen (durch ihre Befestigung an die Wand der Sauna).
- Der Mindestabstand von den anliegenden Platten beträgt 20 mm, der Mindestabstand vom Steuer- und Schaltteil der Steuereinheit beträgt 50 cm. Das Deckgitter kann im Kontakt mit der strahlenden Stirnfläche der Platte sein.
- Die Mindestabmessungen der Löcher des Lüftungsgitters müssen solche sein, dass das Gitter höchstens 30 % der Stirnfläche der Platte deckt. Position siehe Abb. Installation.
- Die Platte wird durch Einstecken des Steckverbinders der Netzanschlusschnur in den Schaltteil der Steuereinheit IRT01 angeschlossen.
- Die Platten sind für Installation in Gruppen von höchstens 6 Stk. vorgesehen, der Gesamtstromverbrauch der Gruppe beträgt max. 3,4 kW.
- Der Steuerteil, Steuereinheit IRT01 dient zu Steuerung des Schaltteils. Die Bedienungstafel ist in die Öffnung in der Wand der Infrarotkabine so anzubringen, dass sie sich außerhalb des Strahlstroms der Infrarotstrahler befindet.
- Der Starkstromteil ist an die Stelle zu positionieren, wo er vor Sprühwasser geschützt ist und wo die Temperatur 60°C nicht überschreitet, z.B. in einen geschlossenen Hohlraum unter der Bank im unteren Teil der Infrarotkabine.
- Die Verdrahtung der Platten mit der Steuereinheit IRT01 wird in der Betriebsanleitung für IRT01 angeführt.
- Die Anbringung der Steuereinheit IRT01 in der Infrasauna/Infrakabine ist in der Betriebsanleitung für IRT01 beschrieben.

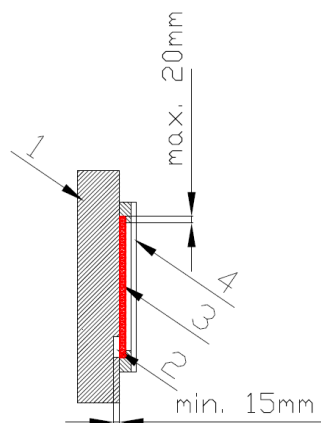
Typ	Stromverbrauch	Spannung/Schutzart	Abmessungen
	[W]	[V]	[mm]
IRC 875x360/200	200	230 / IP 44	875x360x12
IRC 1130x360/260	260		1130x360x12
IRC 1330x360/310	310		1330x360x12
IRC 650x780/330	330		650x780x12
IRC 1130x780x575	575		1130x780x12
IRC-S 1130x780/575	575		1130x780x12
IRC-S 1330x780/680	680		1330x780x12



- 1) Wand der Sauna
- 2) Unterkante
- 3) Ecosun IRC
- 4) Abdeckgitter

Vorgehensweise:

- Die Kante mit der Mindeststärke von 10 mm (Abstand wegen Durchzug des Versorgungsleiters) mittels der Holzschrauben in die vorbereitete Öffnung anschrauben.
- Die Platte einstecken und das Deckgitter mit Schrauben befestigen.



- 1) Wand der Sauna
- 2) Öffnung für Versorgungsleiter
- 3) Ecosun IRC
- 4) Abdeckgitter

Vorgehensweise:

- Die untere Deckliste anschrauben, die Platte Ecosun IRC einstecken.
- Das Deckgitter mit Schrauben befestigen

4. Garantie

Auf dieses Produkt wird die Garantie von 24 Monaten ab dem Verkaufsdatum gewährt, welche sich auf Material- und Bearbeitungsfehler bezieht. Die Garantie verliert ihre Gültigkeit, falls die Mängel durch unsachgemäße Eingriffe, Nachlässigkeit, unrichtige Verwendung, eventuell durch einen während des Transports oder unsachgemäßer Lagerung des Strahlers verursachten Fehler verursacht wurden. Der Hersteller ist für keine indirekten Schäden verantwortlich, die durch Verwendung dieses Strahlers entstehen.

Typ des Produkts:

Datum:

Stempel, Unterschrift

Produktionsnummer (Schild auf der Hinterseite der Platte): ___X___/___



Fenix s.r.o.

Jaroslava Ježka 1338/18a, 790 01 Jeseník
tel.: +420 584 495 442, fax: +420 584 495 431
e-mail: fenix@fenixgroup.cz, <http://www.fenixgroup.cz>

Fenix Trading s.r.o.

Slezská 2, 790 01 Jeseník
tel.: +420 584 495 304, fax: +420 584 495 303
e-mail: fenix@fenixgroup.cz, <http://www.fenixgroup.cz>

Ecosun IRC

Ecosun IRC xxx X xxx / xxx

Длина
Ширина
Мощность

Предупреждение

- Рекомендуем не пользоваться инфракрасной кабиной в течение 24 час. после действия на тело УФ излучения искусственных источников или солнца.
- Лица, у которых не допускается перегревание или страдающие кардиоваскулярными заболеваниями, прежде чем воспользоваться инфракрасной нагревательной кабиной, должны посоветоваться с врачом.
- Если остается раздражение кожи (покраснение, которое не проходит в течение одного дня), а после стандартного действия инфракрасного излучения остаются пятна на коже, повторно пользоваться кабиной не рекомендуем. В таком случае следует обратиться к врачу во избежание появления аллергии.
- Запрещено пользоваться инфракрасной нагревательной кабиной людям, чувствительным к теплу, находящимся под влиянием алкоголя или одурманивающих веществ.
- У Ecosun IRC допускается закрывание не более 30% торцевой поверхности
- Предохранительная решетка может соприкоснуться с торцевой теплоизлучающей поверхностью панели
- Максимальная толщина бруска на предохранительной решетке должна быть 20мм
- Питающий провод оснащен устройством отключения от сети, расстояние между расцепленными контактами которого равняется минимально 3,5 мм на всех полюсах. Всегда применяйте предохранительный выключатель с током расцепления $I_{\Delta n}=30\text{мА}$.
- Питающий провод заменить невозможно. В случае его повреждения прибор должен быть забракован.
- Манипулировать с панелью рекомендуем в перчатках во избежание загрязнения теплоизлучающей торцевой поверхности панели.
- Для очищения можно применять воду с моющим средством и мягкую щетку.

- Настоящим прибором разрешено пользоваться детям в возрасте от 8 лет и лицам с недостаточными физическими, сензитивными или душевными способностями или недостаточными знаниями и опытом, но при условии, что будут находиться под присмотром или будут достаточно проинструктированы о способах безопасного применения прибора и будут сознавать имеющийся риск. Не позволяйте детям играть с прибором.
- Чистить и проводить техобслуживание, входящее в компетенции пользователя, детям разрешается только под присмотром взрослого
- Присоединять изделие к сети с соблюдением общепринятых требований по безопасности и технических стандартов по обращению с электропотребляющими приборами. Степень защиты примененной вилки должна быть ниже, чем у изделия, ее удаление не является причиной аннулирования гарантии.
- Панель не разрешается помещать непосредственно под электрической розеткой.
- Панель ни в коем случае не закрывайте. Надпись «НЕ ЗАКРЫВАТЬ» означает, что любой материал, которым будет панель закрыта, может стать причиной пожара.
- Над нагревательным прибором не обязательно помещать устройства, не позволяющие устанавливать горючие предметы.
- Панель IRC должна быть рассчитана на диапазон от 200Вт/м³ до 300Вт/м³ для пользования сауной при 60°C. Установка меньшей мощности продлевает вывод на рабочий температурный режим в сауне, большая мощность ограничивается регулятором IRT01.
- Внутренняя высота инфрасауны / инфракабины должна быть выше 1800мм.
- Нагревательные панели IRC не сжигают кислород, во время нагревания не выделяют вещества, из-за которых было бы необходимо предусматривать вентиляцию, но несмотря на это рекомендуем инфрасауну / инфракабину оборудовать вентиляцией воздуха.
- Допускается контакт панели с предметами класса пожаробезопасности C, D.

1. Применение

- Нагревательный прибор для инфрасаун, инфракабин.
- В комплект панелей IRC должна входить одна (только одна) панель IRC со встроенным термодатчиком.
- Панели разрешается устанавливать на материалы или встраивать в материалы класса пожарной безопасности С и D. (Рекомендуемые материалы Abachi – африканская ива, Hemloch – канадская сосна, северная ель, кедр и тополь)

2. Схема присоединения

- Питание: 230В/50Гц.
- Класс защиты I.
- IP 44
- Панель разрешается эксплуатировать с системой регулирования IRT (не оснащена плавким предохранителем).

3. Установка

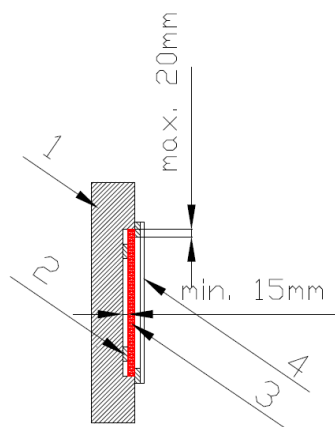
- Панели рассчитаны на монтаж в вертикальном положении
- Толщина панели 12мм
- Панель следует устанавливать с таким расчетом, чтобы по периметру оставалась щель для дилатации шириной не менее 5мм
- Ecosun IRC устанавливаются на расстоянии не менее 50мм от пола или потолка
- Размер ниши для установки панели:

глубина не менее 25мм , макс. глубина 30мм

ширина не менее = размер панели + 5мм, макс. ширина = размер панели + 10мм

- Панель устанавливается в нише в стене инфрасауны. Панель нижней гранью лежит на нижней грани ниши, задней частью опирается либо о брусья либо о заднюю стену ниши, см. схему установки. Панель закрепляется при помощи передней решетки (путем ее фиксации к стене сауны).
- Минимальное расстояние между двумя соседними панелями 20мм, минимальное расстояние между управляющей и переключающей частями блока управления 50см. Защитная решетка может соприкасаться с торцевой теплоизлучающей поверхностью панели.
- Минимальные размеры отверстий вентиляционной решетки должны быть выбраны так, чтобы решетка закрывала торцевую сторону панели не более чем на 30%. Расположение, см. рис. Установка.
- Панель подключается путем вставления коннектора питающего шнура в выключатель в блоке управления IRT01.
- Панели рассчитаны на установку в комплектах по 6 панелей максимально, общая потребляемая мощность комплекта макс. 3,4кВт.
- Управляющая часть, блок управления IRT01, служит для управления переключающей частью. Панель управления вставляется в отверстие в стене инфракabiны с таким расчетом, чтобы находилась за пределами потока теплоизлучения инфраизлучателей.
- Силовая часть должна быть помещена в таком месте, где будет защищена от брызг воды и где температура не превысит 60°C, например, в закрытую полость под скамейкой в нижней части инфракabiны.
- Схема соединения панелей с блоком управления IRT01 приведена в инструкции по монтажу IRT01.
- Способ установки блока управления IRT01 в инфрасауне / инфракabiне описан в инструкции по монтажу IRT01.

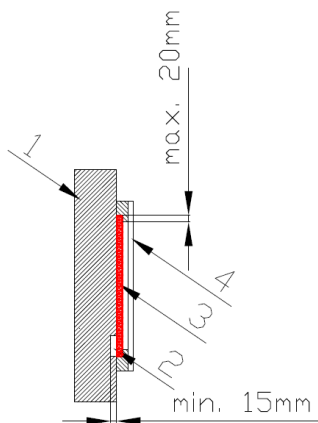
Тип	Мощность	Напряжение/Защита	Размеры
	[Вт]	[В]	[мм]
IRC 875x360/200	200	230 / IP 44	875x360x12
IRC 1130x360/260	260		1130x360x12
IRC 1330x360/310	310		1330x360x12
IRC 650x780/330	330		650x780x12
IRC 1130x780x575	575		1130x780x12
IRC-S 1130x780/575	575		1130x780x12
IRC-S 1330x780/680	680		1330x780x12



- 1) Стена сауны
- 2) Защитная планка
- 3) Ecosun IRC
- 4) Предохранительная решетка

Действия:

- В подготовленное отверстие при помощи шурупов привинтите брусы толщиной не менее 10мм (место для прохода питающего провода)
- Вставьте панель и при помощи шурупов привинтите защитную решетку



- 1) Стена сауны
- 2) Отверстие для питающего провода
- 3) Ecosun IRC
- 4) Предохранительная решетка

Действия:

- Положите панель Ecosun IRC вместе с решеткой на место установки
- При помощи шурупов привинтите защитную решетку

5. Гарантийные обязательства

На настоящее изделие предоставляется гарантия 24 месяца со дня продажи, которая относится на дефекты материала и исполнение. Гарантия не распространяется на дефекты, возникшие во время перевозки, в результате небрежного обращения и неправильными эксплуатацией и хранением. Изготовитель не отвечает за косвенный ущерб, возникший в результате эксплуатации настоящего излучателя.

Тип изделия:

Дата:

Печать, подпись:

Заводской номер (табличка с задней стороны панели): ___ X ___ / ___



Fenix s.r.o.

Jaroslava Ježka 1338/18a, 790 01 Jeseník
tel.: +420 584 495 442, fax: +420 584 495 431
e-mail: fenix@fenixgroup.cz, <http://www.fenixgroup.cz>

Fenix Trading s.r.o.

Slezská 2, 790 01 Jeseník
tel.: +420 584 495 304, fax: +420 584 495 303
e-mail: fenix@fenixgroup.cz, <http://www.fenixgroup.cz>