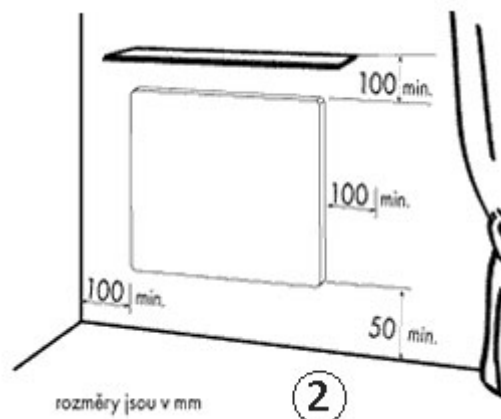
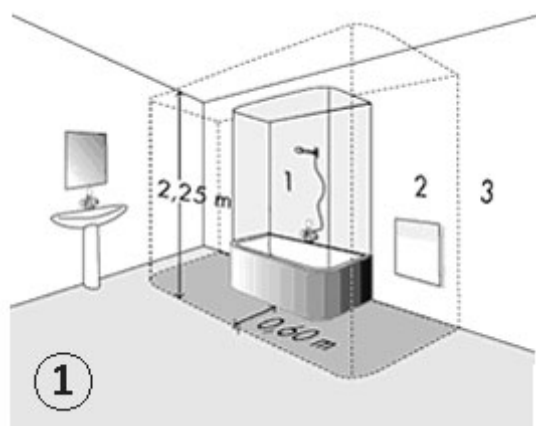


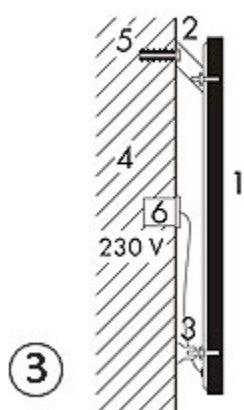
# Montáž MR a GR panelov

## Základné informácie pre inštaláciu vykurovacích panelov GR/MR

Inštalácia, elektrické pripojenie a prvé uvedenie vykurovacích panelov do prevádzky smie vykonať iba pracovník s odpovedajúcou kvalifikáciou (podľa vyhlášky 509/2009 Zz.). Vykurovacie panely sa dajú umiestniť do bežných miestností aj do tzv. vlhkých miestností – kúpeľne. V kúpeľniach musí byť panel inštalovaný v zhode s STN 33 2000-7-701:2002. Ide o spotrebič II. triedy, s ochranou proti striekajúcej vode (krytie IP 44), preto smie byť umiestnený v zónach 2 a 3 (obr.1).



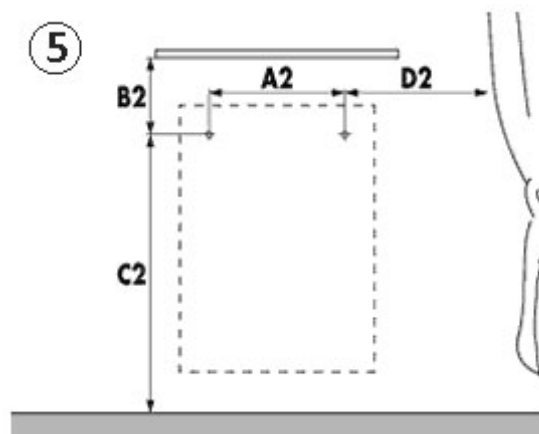
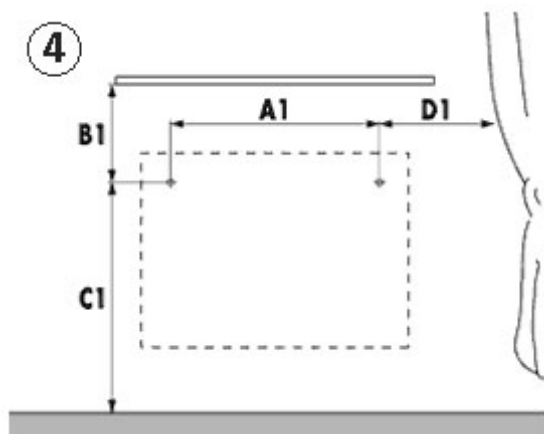
Pri inštalácii sálavých vykurovacích paneloch musí byť dodržaná nasledujúca minimálna odstupová vzdialenosť (obr.2): Odstup spodnej hrany spotrebiču od podlahy nesmie byť menší ako 50mm, odstup na stranu (stena, nábytok) musí byť minimálne 100 mm, smerom nahor (parapet) minimálne 100mm. Panel nesmie byť umiestnený priamo pod zásuvkou elektrického prúdu. Elektrickou inštaláciou je nutné chrániť 2 pólovým vypínačom, pri ňom je vzdialenosť rozpojovaných kontaktov min. 3mm (pri regulácii túto podmienku spĺňa napríklad termostat Fenix-Therm 100). Panely sú zabalené do vystuženej kartónovej krabice. Súčasťou balenia sú upevňovacie konzoly, ktoré slúžia k zaveseniu panelu na stenu a opierky zabezpečenie odstupu panelu od steny, ktoré sa namontujú na spodné skrutky panelu a slúžia k vymedzeniu odstupovej vzdialenosti panelu od steny. Panel je možné inštalovať iba vo zvislej polohe. Aretačné skrutky pre konzoly a opierky pre postavenie panelu sú osovo súmerné vtedy je možné zavesiť panel GR a MR na šírku aj na výšku. Na obr. 3 je zobrazený bočný náhľad na panel po zavesení na stenu.



1. sálavý vykurovací panel
2. konzoly
3. stavěcí opierky
4. stena
5. hmoždinky s vruty
6. pripojovacia krabica

## Postup inštalácie

Najskôr vyvrtajte otvory pre ukotvenie nosných konzol podľa obr.4 ( umiestnenie na šírku) alebo podľa obr. 5 (umiestnenie na výšku). Rozmery A sú rozteče navŕtaných otvorov a rozmery B,C a D je minimálna vzdialenosť otvorov od okolitých predmetov.



### Mramorové MR panely - montáž na šírku

P (W)	A1 (mm)	B1 (mm)	C1 (mm)	D1 (mm)
300	260	185	465	220
500	460	185	465	220
800	660	185	565	220
1000	860	185	565	220
1200	900	185	565	300

### Mramorové MR panely - montáž na výšku

P (W)	A2 (mm)	B2 (mm)	C2 (mm)	D2 (mm)
300	260	220	465	220
500	260	220	665	220
800	360	220	865	220
1000	360	220	1065	220
1200	360	300	1185	220

### Sklenené GR panely - montáž na šírku

P (W)	A1 (mm)	B1 (mm)	C1 (mm)	D1 (mm)
300	460	220	430	220
500	660	220	530	220
700	800	220	530	250
900	800	220	730	300

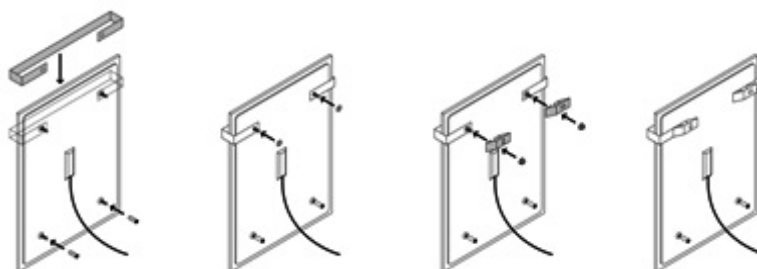
### Sklenené GR panely - montáž na výšku

P (W)	A2 (mm)	B2 (mm)	C2 (mm)	D2 (mm)
300	260	220	630	220
500	360	220	830	220
700	360	250	1000	220
900	560	300	1050	220

**Najskôr, ako pripevníte konzoly na stenu, použite ich na vybraníe panelu z balenia – položte panel v kartóne na podlahu, nasadíte a pomocou matíc pripevníte konzoly ku skrutkám, ťahom za konzoly panel zdvihnete a vyberte z balenia. Teraz konzoly zoberte z panelu a pevne ich upevníte do pripravených otvorov v stene pomocou navŕtania do hmoždínok (nie sú súčasťou). Upevňujúci materiál je nutné voliť s ohľadom na hmotnosť panelu a druh steny (materiál, konštrukcia).**

Podľa spôsobu inštalácie si na horné dva skrutky panelu nasuňte dve položky a iba na okraj závitú naskrutkujte matice. Na spodné skrutky si pripevníte stavebné skrutka, ktoré naopak rukou utiahnete na maximum. Teraz panel zaveste za horné dva skrutka na konzoly a ku konzole pevne pritiahnite pripravenými maticami cez podložku (podložky musia byť z oboch strán konzoly). Po dotiahnutí vyrovnajte pomocou spodných stavebných skrutiek panel do zvislej polohy.

### Inštalácia madla na uteráky k skleneným panelom GR



### Elektrická inštalácia

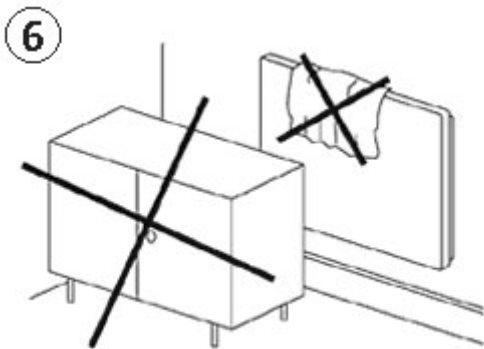
Panely sú vybavené dvojžilovým káblom na 1/N 230V/50Hz. Farebné značenie vodičov: fáza hnedý, stredný (pracovný) vodič modrý. Napájací vodič sa zapojí do inštaláčnej krabice v stene (obr.3). Ak je napájací vodič spotrebiču poškodený, musí byť nahradený výrobcom, ako servisným technikom alebo podobne kvalifikovanou osobou, aby sa zabránilo vzniku nebezpečnej situácie.

### Demontáž panelu

Pred uvoľnením upevňovacích konzol odpojíme pomocou dvojpólového vypínača vykurovací panel zo siete. S použitím náradia uvoľníme montážne skrutky a panel naddvihne zvisle nahor tak, aby sa konzoly uvoľnili zo skrutiek. Ďalej je nutné odpojiť napájací vodič z krabice na stene.

### Dôležité bezpečnostné pokyny

Akékoľvek zásahy do panelu smie vykonať iba kvalifikovaná osoba. Pred zahájením takejto práce musí byť panel vypnutý od prúdu. Nakoľko sklo aj mramor je krehký materiál je nutné dbať na zvýšenú opatrnosť pri preprave, manipulácii a montáži. Čelné dosky panelov je možné ošetrovať len prostriedky, ktoré nepoškodí kvalitu povrchu (lesk).



### **Upozornenie:**

V žiadnom prípade panel nezakrývajte. Nápis: „Nezakrývať“. Upozorňuje, že akýkoľvek materiál, ktorým je panel zakrytý môže spôsobiť požiar. Pred panel sa nesmie stavať žiadny nábytok ani zavesiť záclony (obr.6) a musí byť zaručená voľná cirkulácia vzduchu. Pravidelne, minimálne na začiatku každej vykurovacej sezóny odstráňte prach z panelu. Panel je možné montovať na podklady triedy horľavosti C1, C2. **Nedotýkajte sa panelu z vane alebo zo sprchy!**