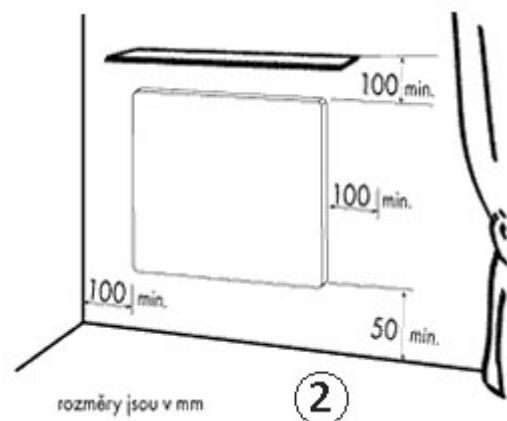
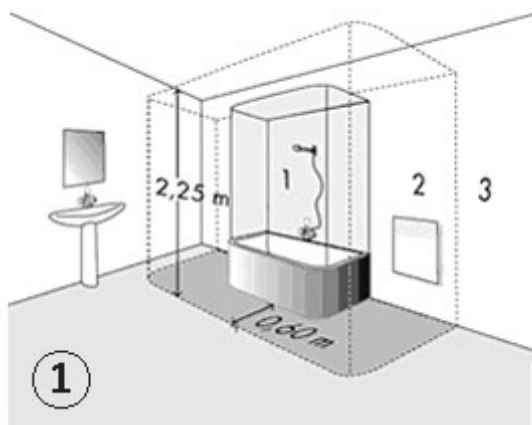


Instalación de los paneles MR y GR

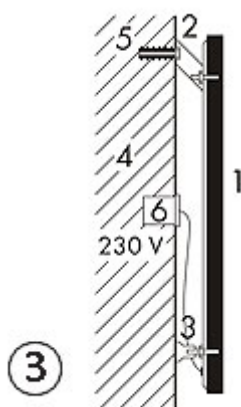
Informaciones básicas para la instalación de paneles calefactores GR/MR

La instalación, la conexión eléctrica y la primera puesta en marcha de los paneles calefactores puede ser realizada exclusivamente por una persona cualificada adecuadamente (según el reglamento 50/78 Cód.).

Los paneles calefactores pueden colocarse en habitaciones corrientes, igual que en las llamadas habitaciones húmedas - cuartos de baño. En los cuartos de baño el panel debe instalarse en virtud de la norma nacional checa ČSN 33 2000-7-701. Se trata de un aparato de la clase II, con la protección contra el agua salpicando (cubierta IP 44), por eso debe ponerse en las zonas 2 y 3 (dibujo 1).



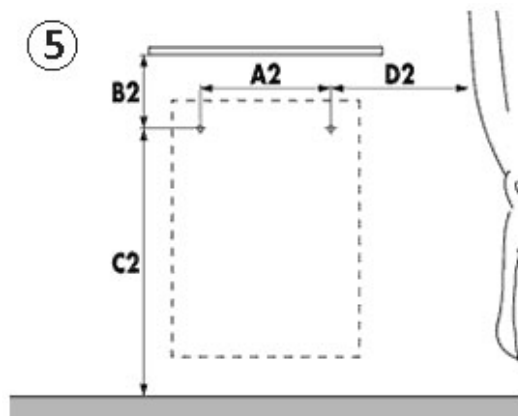
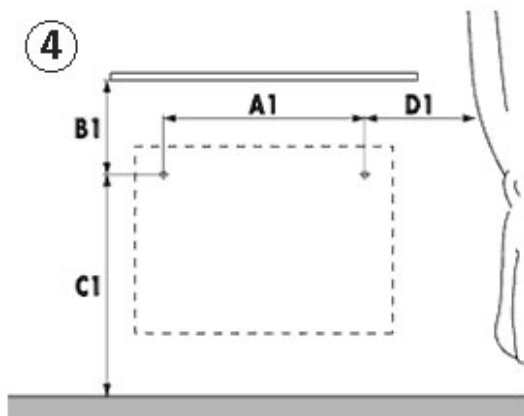
En la instalación de los paneles calefactores radiantes deben cumplirse las siguientes distancias mínimas (dibujo 2): La distancia entre el borde inferior de los paneles debe ser de 50 mm como mínimo, la distancia lateral (pared, mueble) debe ser de 100 mm como mínimo, hacia arriba (antepecho) de 100 mm como mínimo. El panel no debe instalarse directamente debajo del enchufe de la corriente eléctrica. Es necesario que la instalación eléctrica disponga de un interruptor bipolar con la distancia de los contactos desconectados de 3 mm como mínimo (en la regulación cumple esta condición por ejemplo el termóstato Fenix-Therm 100). Los paneles están empaquetados en una caja de cartón reforzado. Forman parte del embalaje también los soportes de fijación que sirven para colgar el panel en la pared, y apoyos ajustables que se atornillan en los tornillos que están en la parte inferior del panel y sirven para limitar la distancia entre el panel y la pared. Es posible instalar el panel solamente en la posición vertical. Los tornillos de atrás para los soportes y los apoyos de ajuste son paralelos, es posible colgar los paneles GR y MR a lo ancho y a lo alto. El dibujo 3 representa la vista lateral del panel colgado en la pared.



1. panel de vidrio
2. soportes
3. apoyos ajustables
4. pared
5. tacos con tornillos con rosca
6. caja de conexión

Modo de la instalación

Primero taladre agujeros para el anclaje de los soportes portantes según el dibujo 4 (colocación a lo ancho) o según el dibujo 5 (colocación a lo alto). Las medidas A representan la distancia de los agujeros taladrados y las medidas B, C y D son las distancias mínimas entre los agujeros y los objetos cercanos.



Paneles de mármol MR - ancho de montaje

P (W)	A1 (mm)	B1 (mm)	C1 (mm)	D1 (mm)
300	260	185	465	220
500	460	185	465	220
800	660	185	565	220
1000	860	185	565	220
1200	900	185	565	300

Paneles de mármol MR - altura de montaje

P (W)	A2 (mm)	B2 (mm)	C2 (mm)	D2 (mm)
300	260	220	465	220
500	260	220	665	220
800	360	220	865	220
1000	360	220	1065	220
1200	360	300	1185	220

Paneles GR - ancho de la instalación sabio

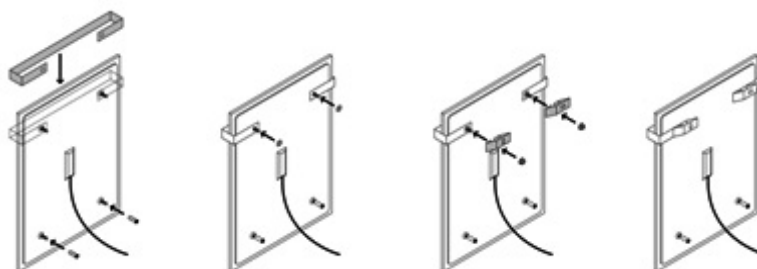
P (W)	A1 (mm)	B1 (mm)	C1 (mm)	D1 (mm)
300	460	220	430	220
500	660	220	530	220
700	800	220	530	250
900	800	220	730	300

Paneles GR - altura de montaje

P (W)	A2 (mm)	B2 (mm)	C2 (mm)	D2 (mm)
300	260	220	630	220
500	360	220	830	220
700	360	250	1000	220
900	560	300	1050	220

Antes de fijar los soportes a la pared, utilícelos para sacar el panel del embalaje – ponga el panel en el cartón en el suelo, coloque los soportes en los tornillos y fíjelos con ayuda de tuercas, levante el panel y sáquelo del embalaje tirando de los soportes. A continuación, quite los soportes del panel y ajústelo firmemente a los agujeros preparados en la pared utilizando los tirafondos y tacos (no están incluidos). Es necesario elegir el material de anclaje teniendo en cuenta el peso del panel y tipo de pared (material, construcción). Según el modo de instalación ponga dos arandelas en los dos tornillos de arriba y coloque las tuercas solamente en el borde de la rosca. Fije los tornillos ajustables en los tornillos de abajo y ajústelos con la mano al máximo. Después cuelgue el panel en los dos tornillos de arriba y fíjelos firmemente al soporte con las tuercas y arandelas (las arandelas deben estar a los dos lados del soporte). Después de apretar, corrija el panel en la posición vertical con ayuda de los tornillos ajustables de abajo.

Instalación del portatoallas en los paneles de vidrio GR



Electroinstalación

Los paneles disponen de un cable bifilar para 1/N 230 V / 50 Hz. Colores de los conductores: fase - marrón, conductor central (de trabajo) - azul. El cable de alimentación se conecta a la caja en la pared (dibujo 3). En el caso de deterioro del cable de alimentación del aparato el cable debe ser cambiado por el fabricante o por el técnico de servicio o por un especialista autorizado, para evitar situaciones peligrosas.

Desmontaje del panel

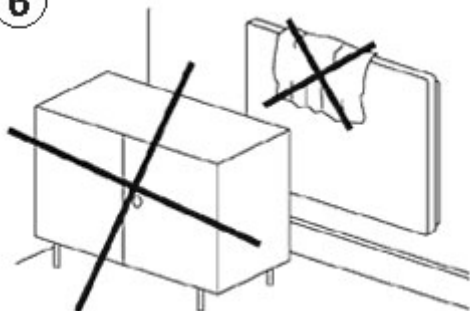
Antes de soltar los soportes de ajuste desconectamos el panel de la red mediante el interruptor bipolar. Suelte los tornillos de montaje utilizando las herramientas y levante el panel verticalmente hacia arriba de manera que los soportes se suelten de los tornillos. A continuación es necesario desconectar el cable de alimentación de la caja en la pared.

Instrucciones de seguridad importantes

Cualquier tipo de intervención en el panel puede hacer únicamente una persona autorizada. Antes de empezar tal trabajo debe desconectarse el panel de la fuente de corriente eléctrica. Como el vidrio y el mármol son materiales frágiles, es necesario poner más precaución al transporte, manipulación e instalación. Las placas delanteras de los paneles pueden

mantenerse solamente utilizando productos que no afectan la calidad de la superficie (el brillo).

6



Advertencia:

No cubra el panel bajo ningún pretexto. La inscripción "**NO CUBRIR**" advierte que cualquier material que cubra el panel puede causar incendio. No se debe poner ningún mueble delante del panel ni poner las cortinas (dib. 6) y debe garantizarse la circulación libre del aire.

Quite el polvo del panel regularmente, como mínimo antes del comienzo de cada temporada de calefacción. Es posible instalar el panel en la base de la clase de inflamabilidad C1, C2.

No tocar el panel desde la bañera o desde la ducha!